

tipo documento:

ESPLOSO - EXPLODED VIEW - VUE ECLATEE - EXPLOSIONPLAN -
EXPLOSIONADO - VISTA EXPLODIDA

cod. identificazione

X:\Sgq\PRODOTTI1 - FORNIFORNO
GAS\LEka\ESPLOSI - Forno gas - LEka

titolo documento/identificazione:

EKF664 - 711 - 616 GUD / L-M

data

19/03/15

revisione:

Prima emissione - Rev. 0

pag.

1/4



Preparazione: S.A. (DB3)

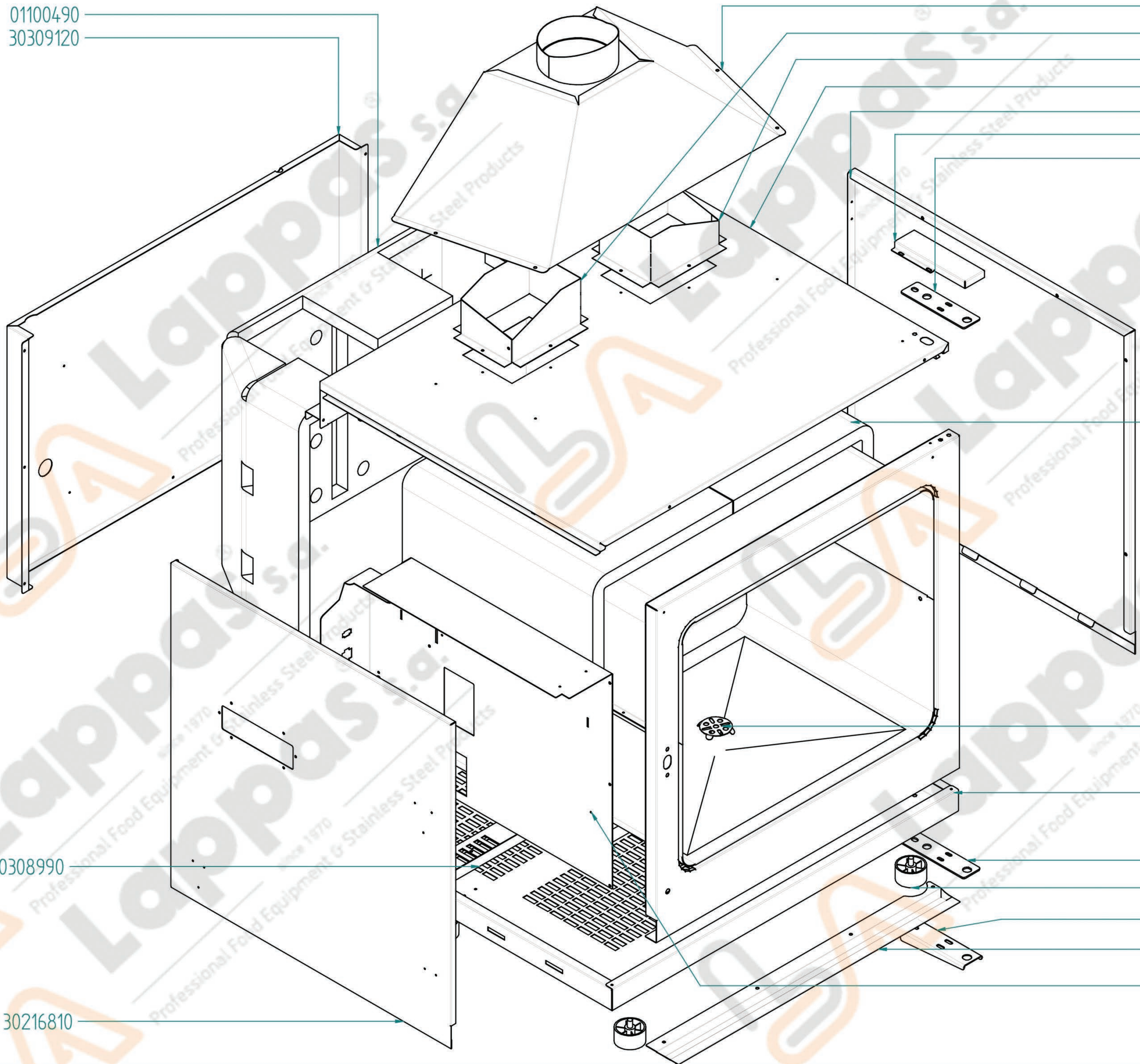
Verifica: M.F. (DB)

Approvazione: M.G. (RUT)

30216810

30308990

01100490
30309120



30309130

30216520

30216690

00002790

00013520

30309000

30104870

01100300

00013520

30212930

30216750

30216490

30216670

30216680

21004660

tipo documento:

ESPLOSO - EXPLODED VIEW - VUE ECLATEE - EXPLOSIONSPLAN -
EXPLOSIONADO - VISTA EXPLODIDA

titolo documento/identificazione:

EKF664 - 711 - 616 GUD / L-M

revisione:

Prima emissione - Rev. 0

cod. identificazione

X:\Sgq\PRODOTTI\ - FORNIFORNO
GAS\LEka\ESPLOSI - Forno gas - LEka

data

19/03/15

pag.

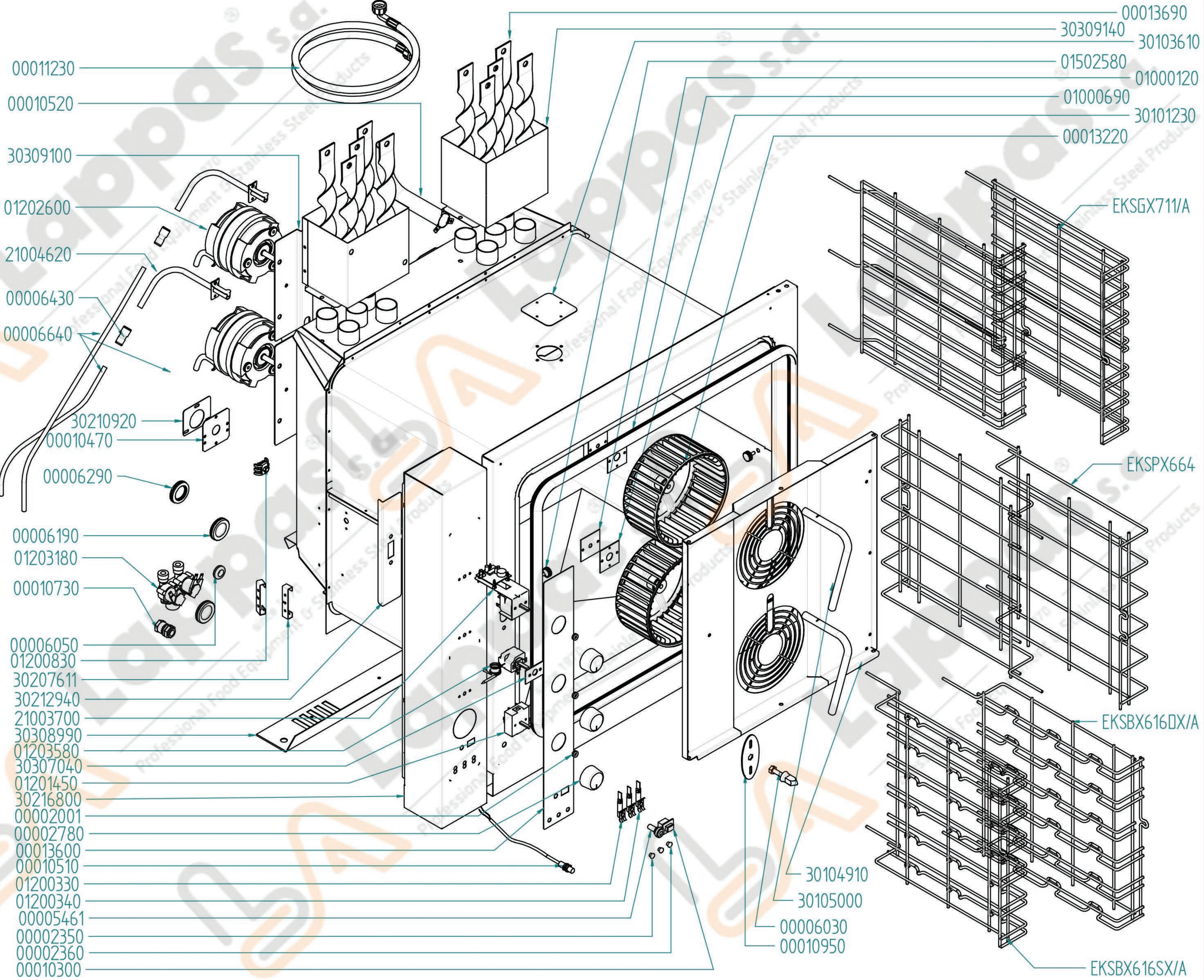
2/4



Preparazione: S.A. (DB3)

Verifica: M.F. (DB)

Approvazione: M.G. (RUT)



- 00011230
- 00010520
- 30309100
- 01202600
- 21004620
- 00006430
- 00006640
- 30210920
- 00010470
- 00006290
- 00006190
- 01203180
- 00010730
- 00006050
- 01200830
- 30207611
- 30212940
- 21003700
- 30308990
- 01203580
- 30307040
- 01201450
- 30216800
- 00002001
- 00002780
- 00013600
- 00010510
- 01200330
- 01200340
- 00005461
- 00002350
- 00002360
- 00010300

- 00013690
- 30309140
- 01502580
- 01000690
- 00013220
- 30103610
- 01000120
- 30101230


EKSGX711/A

EKSPX664

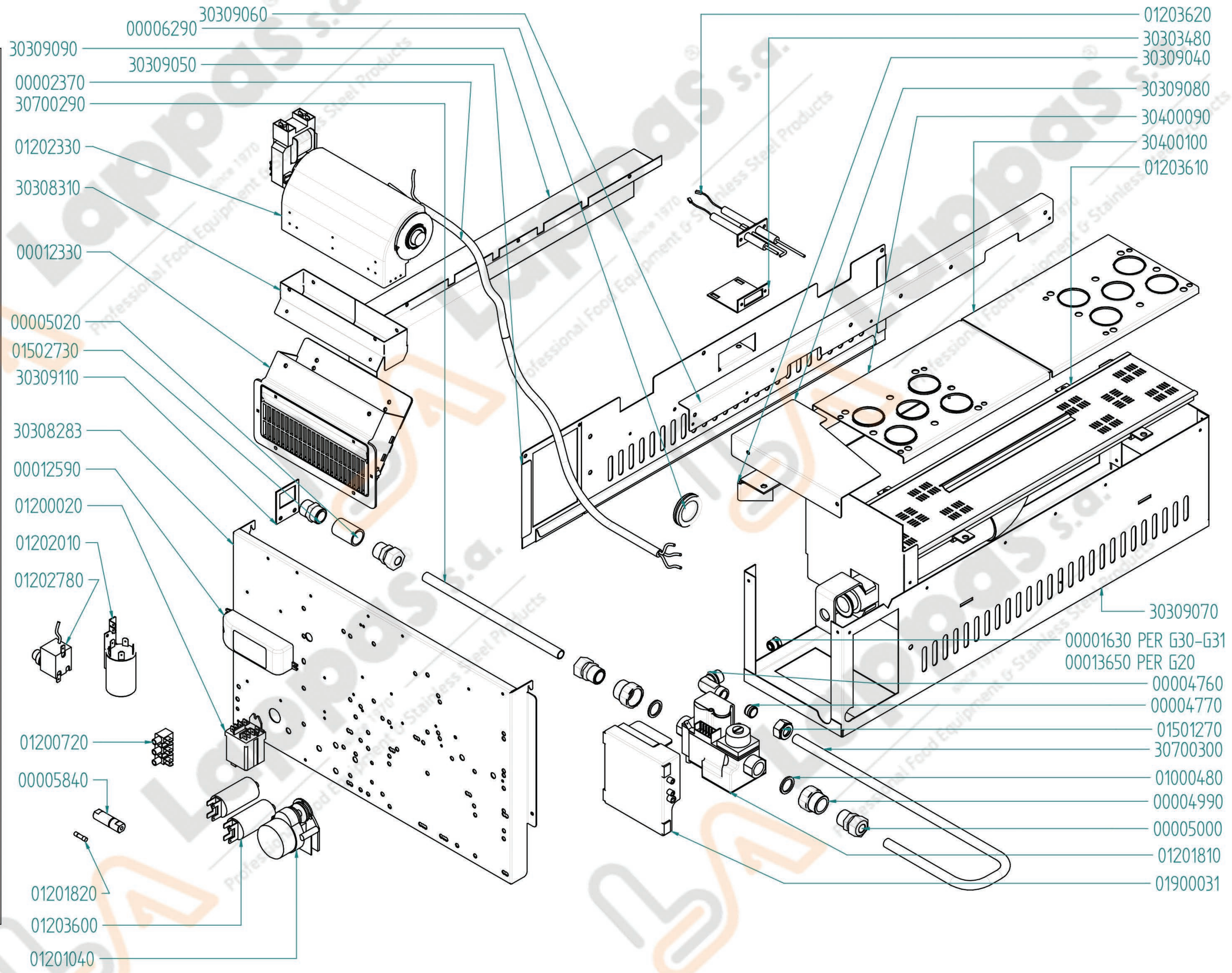
EKSBX616DX/A

EKSBX616SX/A

- 30104910
- 30105000
- 00006030
- 00010950

cod. identificazione X:\Sgq\PRODOTTI1 - FORNIFORNO GAS\LEka\ESPLOSI - Forno gas - LEka	data 19/03/15	pag. 3/4
tipo documento: ESPLOSO - EXPLODED VIEW - VUE ECLATEE - EXPLOSIONSPLAN - EXPLOSIONADO - VISTA EXPLODIDA	titolo documento/identificazione: EKF664 - 711 - 616 GUD / L-M	revisione: Prima emissione - Rev. 0
	Preparazione: S.A. (DB3)	Approvazione: M.G. (RUT)

Verifica: M.F. (DB) Preparazione: S.A. (DB3)



W eka	tipo documento: ESPLOSO - EXPLODED VIEW - VUE ECLATEE - EXPLOSIONSPLAN - EXPLOSIONADO - VISTA EXPLODIDA	cod. identificazione X:ISqqPRODOTTI1 - FORNIFORNO GASLEkaESPLOSI - Forno gas - LEka
	titolo documento/identificazione: EKF664 - 711 - 616 GUD / L-M	data 19/03/15
revisione: Prima emissione - Rev. 0	pag. 4/4	

Preparazione: S.A. (DB3)

Verifica: M.F. (DB)

Approvazione: M.G. (RUT)

