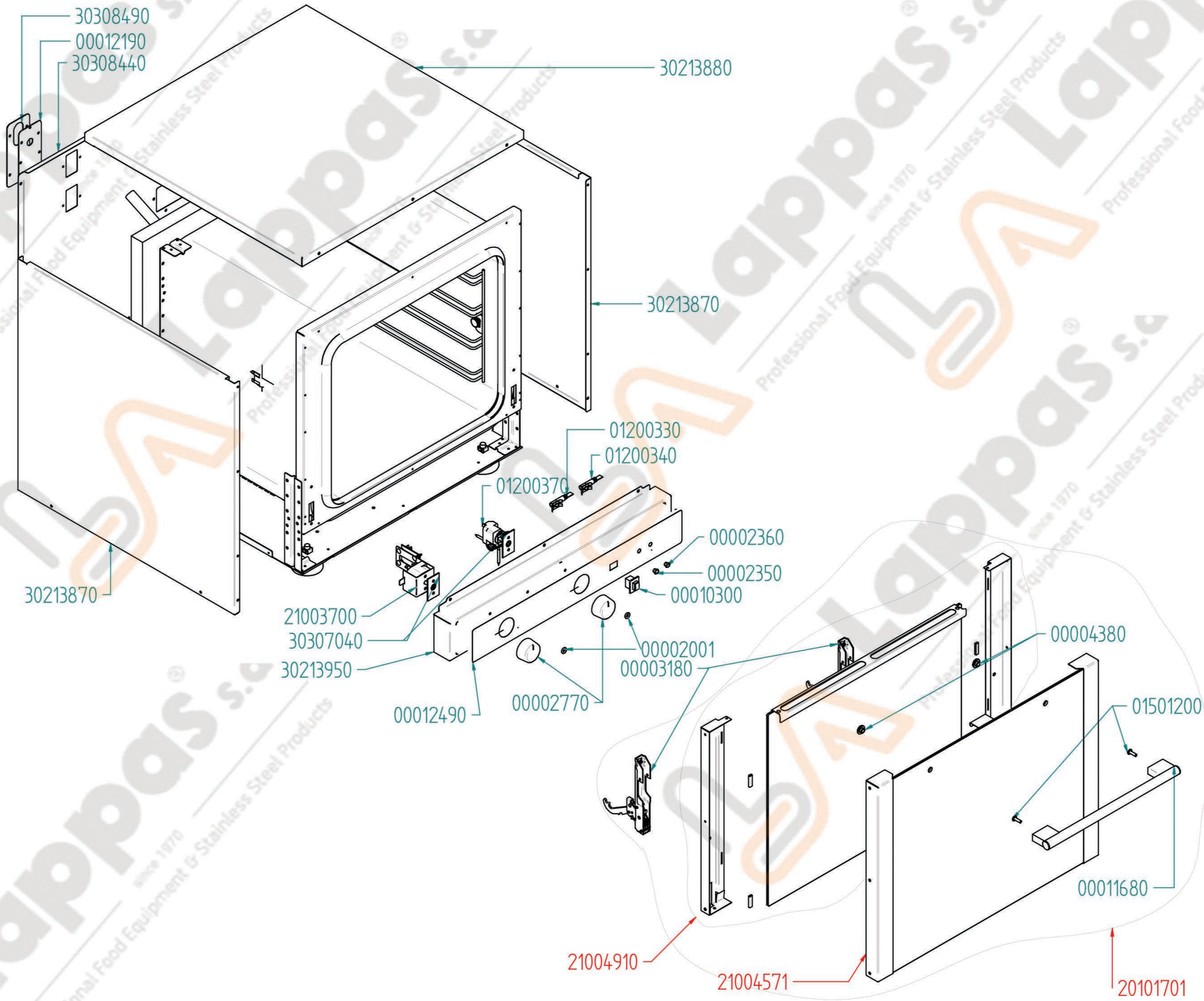


	tipo documento: ESPLOSO - EXPLODED VIEW - VUE ECLATEE - EXPLOSIONSPLAN - EXPLOSIONADO - VISTA EXPLODIDA	cod. identificazione X:\59q\PRODOTTI\Fam. 1 - FORMIFORNO ELETTRICO\LEKaESPLOSI - Forno Elettrico 40 60 90 - LEKa\Exploded view EKf423U rev.2
	titolo documento/identificazione: EKF 423 U	data 18/04/16
revisione: Rev.2 - Aggiornamento codici porta	pag. 1/2	

Preparazione: M.F. (DB) Verifica: S.A. (DB3) Approvazione: M.G. (RUT)



cod. identificazione X:\Sgq\PRODOTTI\Fam. 1 - FORMFORNO ELETTROKOLEKESPL0SI - Forno Elettrico 40 60 90 - LEKa\Exploded view EK423U rev.2	data 18/04/16
tipo documento: ESPLOSO - EXPLODED VIEW - VUE ECLATEE - EXPLOSIONSPLAN - EXPLOSIONADO - VISTA EXPLODIDA	titolo documento/identificazione: EKF 423 U
revisione: Rev.2 - Aggiornamento codici porta	pag. 2/2
	Preparazione: M.F. (DB) Verifica: S.A. (DB3) Approvazione: M.G. (RUT)

