



tipo documento:

ESPLOSO - EXPLODED VIEW - VUE ECLATEE - EXPLOSIONSPLAN -
EXPLOSIONADO - VISTA EXPLODIDA

cod. identificazione

X:\Sgq\PRODOTTI\Fam. 1 - FORMFORNO
ELETTRICO\LEKaESPL0SI - Forno Elettrico 40
60 90 - LEKa\Exploded view EK423M rev.2

titolo documento/identificazione:

EKF 423 M

data

18/04/16

revisione:

Rev. 2 - Aggiornamento codici porta

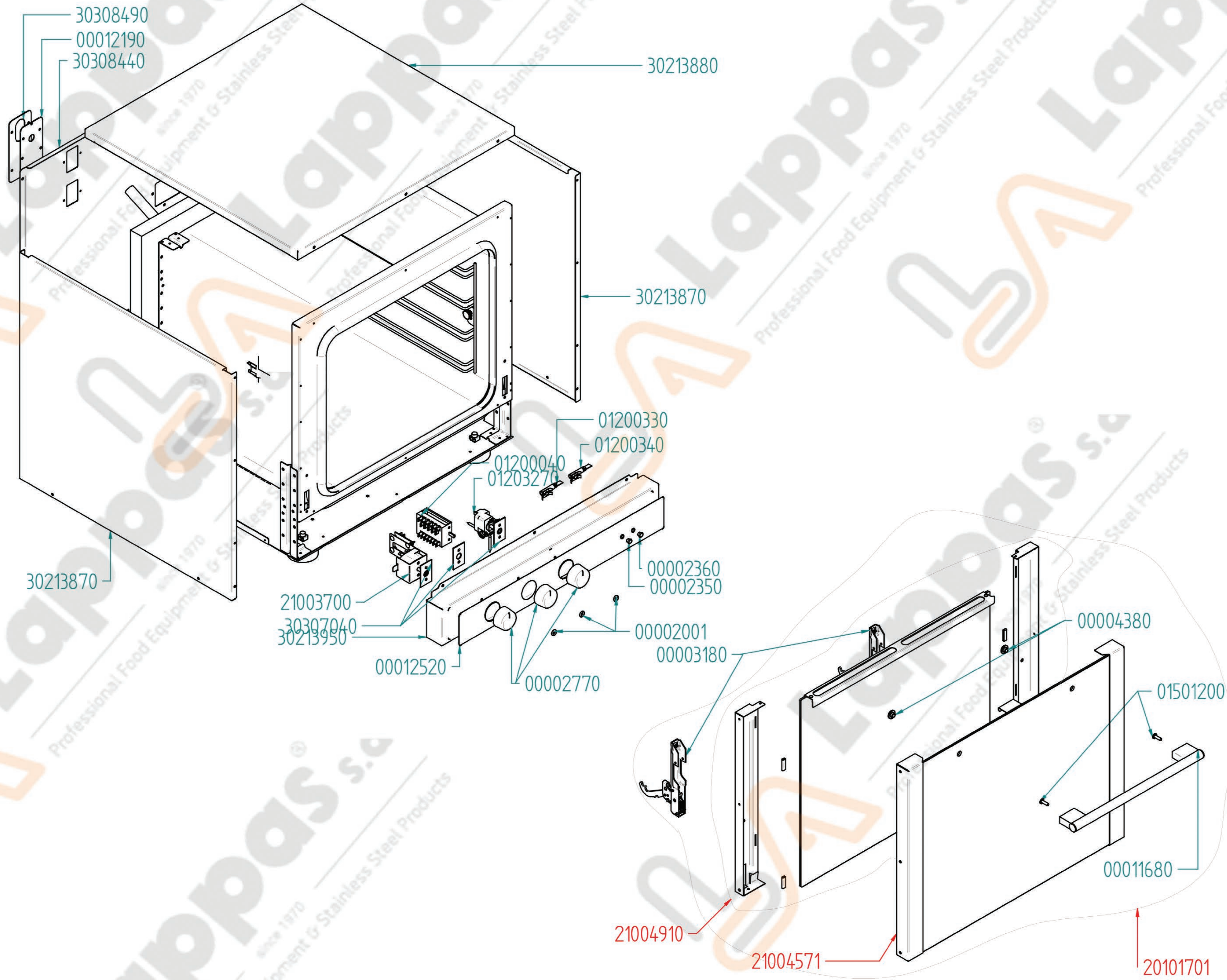
pag.

1/2

Preparazione: M.F. (DB)

Verifica: S.A. (DB3)

Approvazione: M.G. (RUT)



tipo documento:

ESPLOSO - EXPLODED VIEW - VUE ECLATEE - EXPLOSIONSPPLAN -
EXPLOSIONADO - VISTA EXPLODIDA

cod. identificazione

X:\5gq\PRODOTTI\Fam. 1 - FORNIFORMO
ELETTRICO\LEKa\ESPLOSI - Forno Elettrico 40
60 90 - LEKa\Exploded view EKF423M rev.2

titolo documento/identificazione:

EKF 423 M

data

18/04/16

revisione:

Rev. 2 - Aggiornamento codici porta

pag.

2/2

Preparazione: M.F. (DB)

Verifica: S.A. (DB3)

Approvazione: M.G. (RUT)

