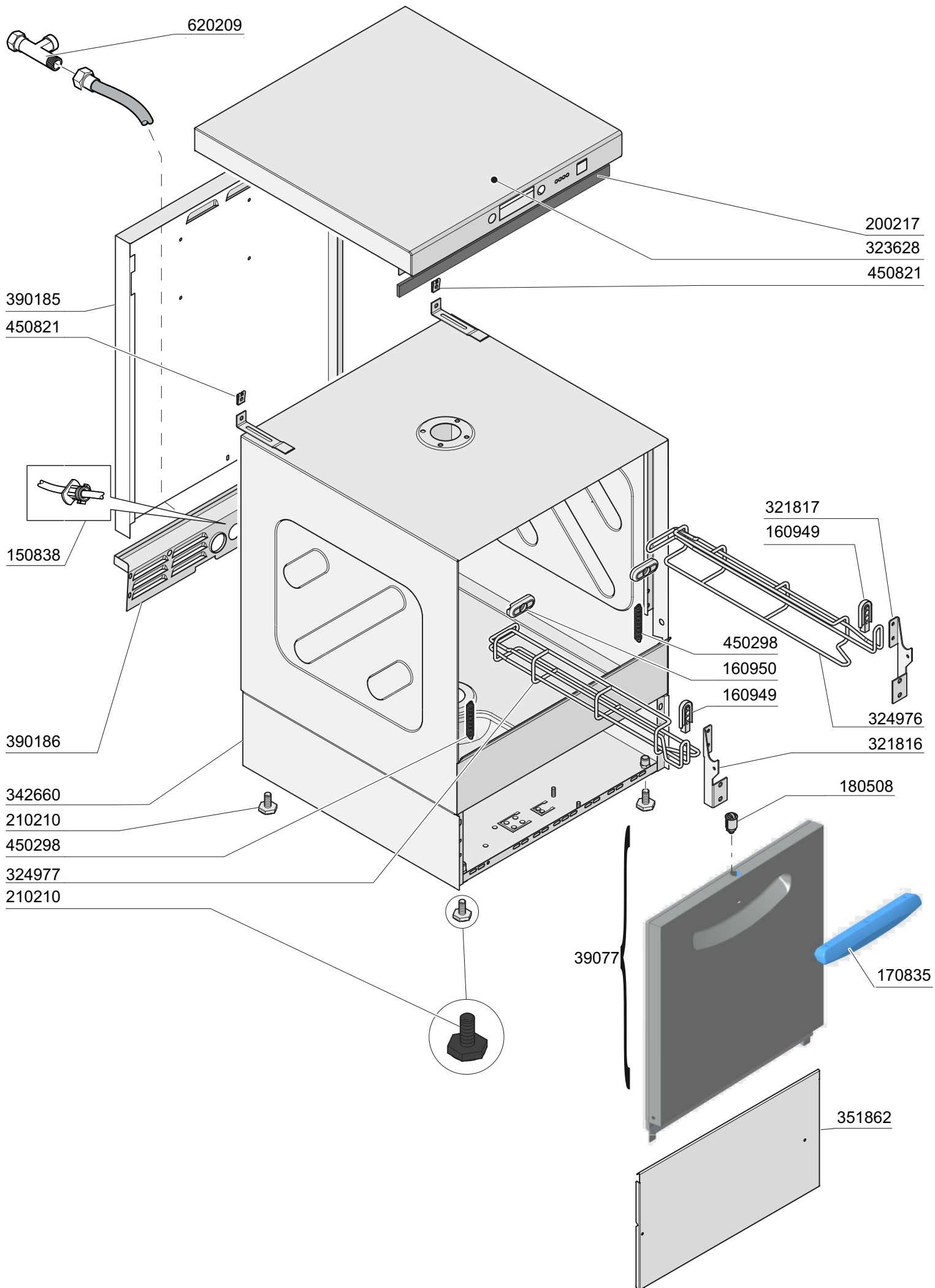
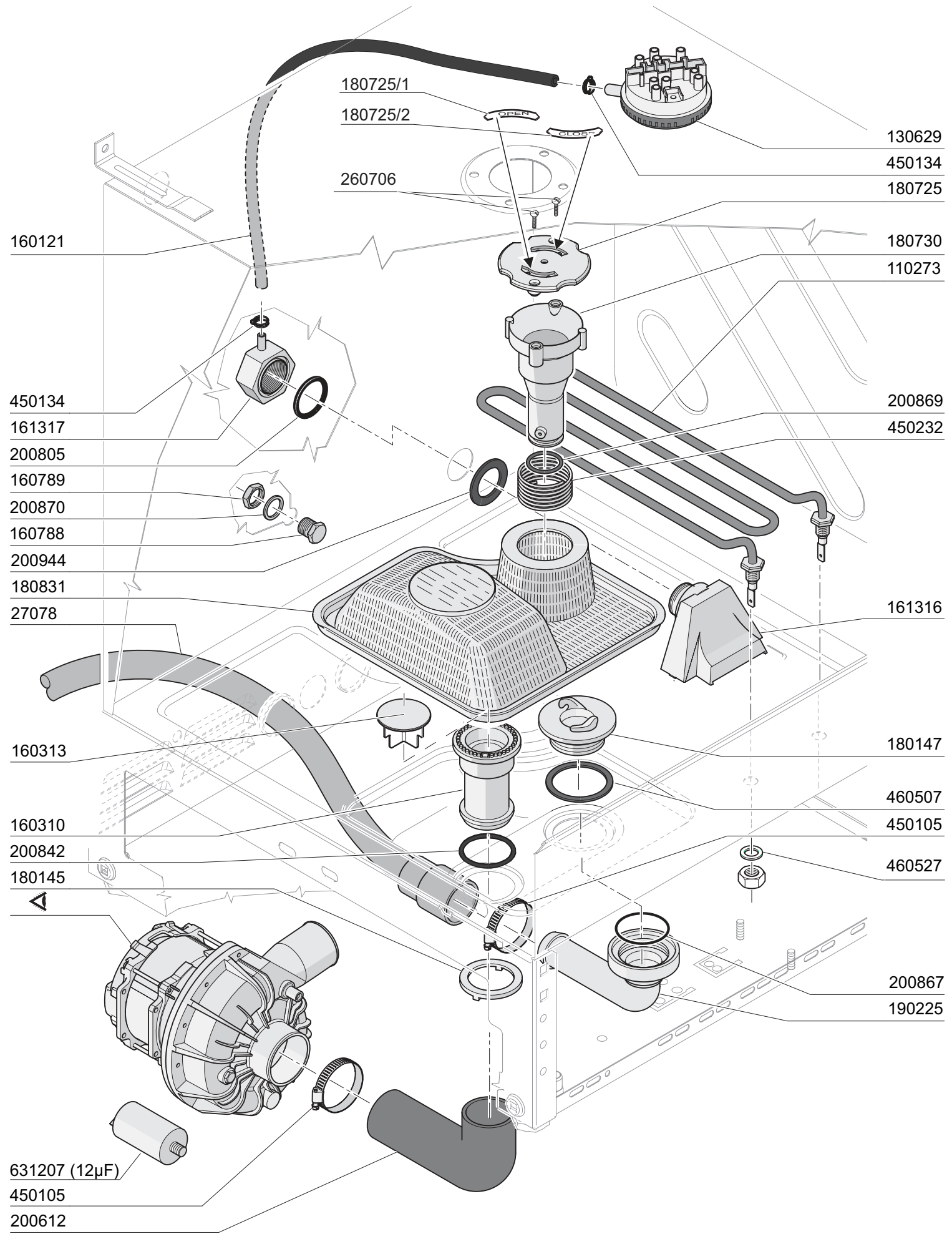
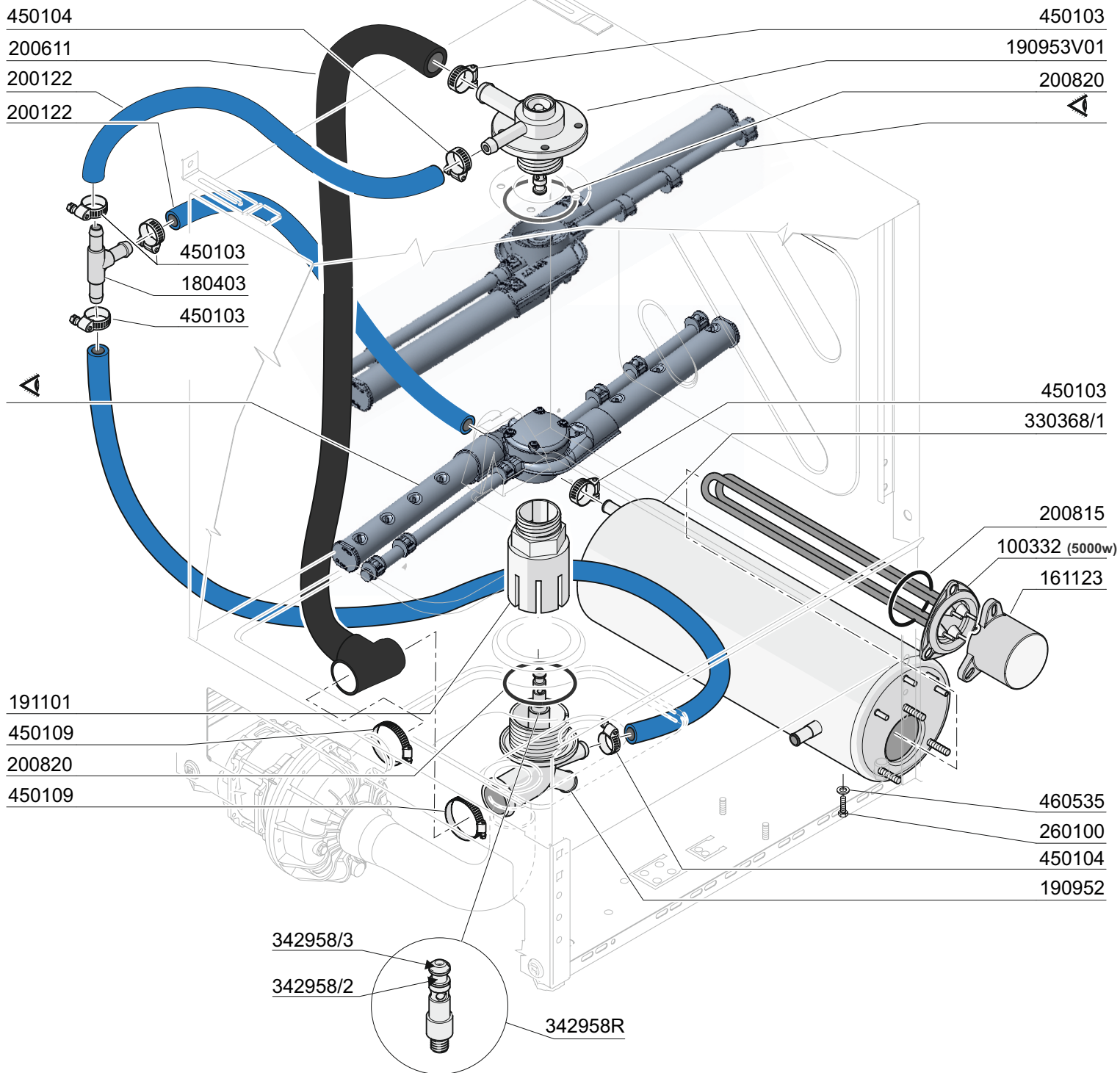


**CATALOGO RICAMBI**  
**SPARE PARTS**  
**PIECES DETACHEES**  
**ERSATZTEILE**  
**LISTA DE RECAMBIOS**

**CE 60**









620535

200888

450103

200122

450103

200122

200764

160140

450103

200340

330368/1

450103

180408

450103

450103

200122

450103

200117

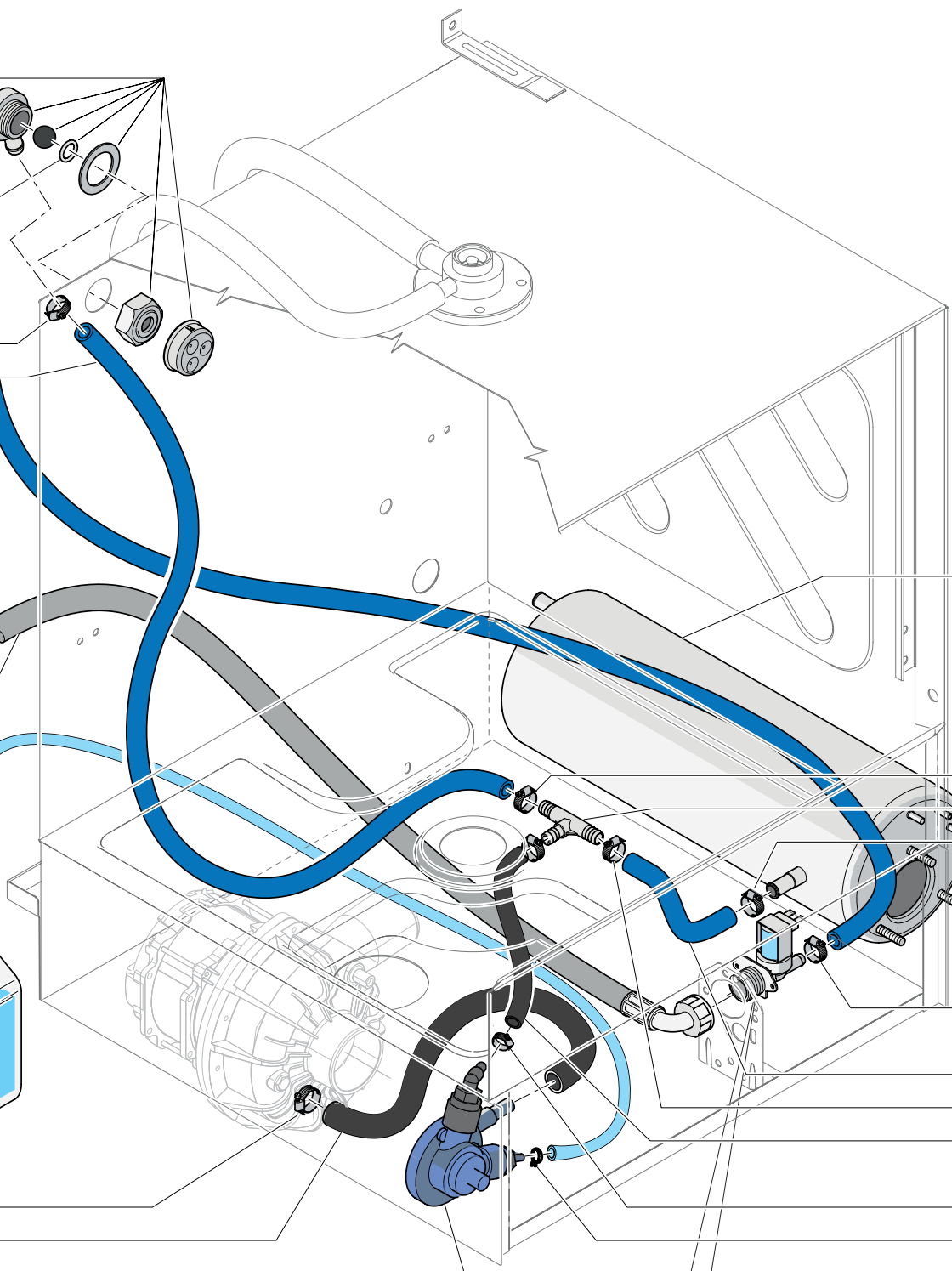
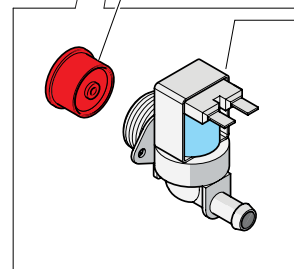
450103

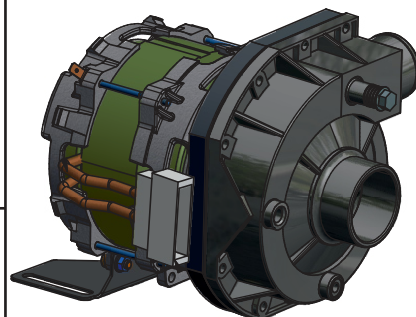
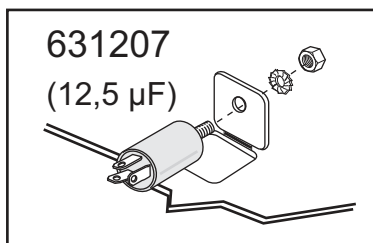
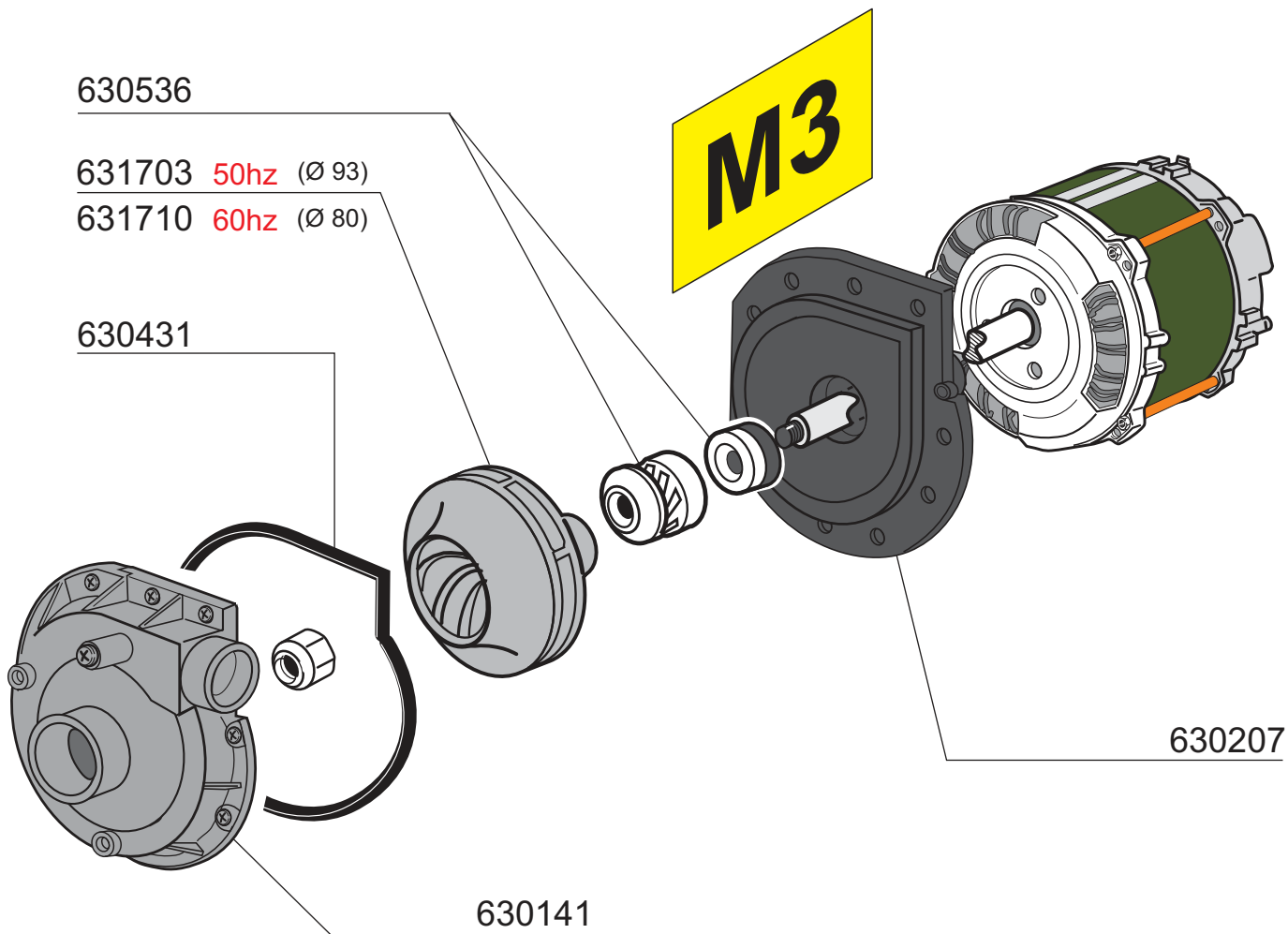
450102

620736

121176/08

120188



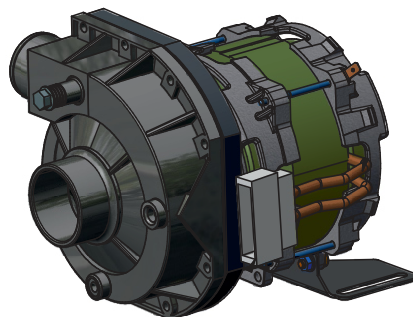


**100820**

Tensione: 230 V

Frequenza: **50 Hz**

Potenza: Kw 0,45



**100824**

Tensione: 230 V

Frequenza: **60 Hz**

Potenza: Kw 0,45

