

Macchine per caffè espresso Espresso Coffee Machines



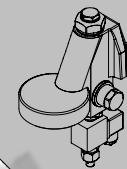
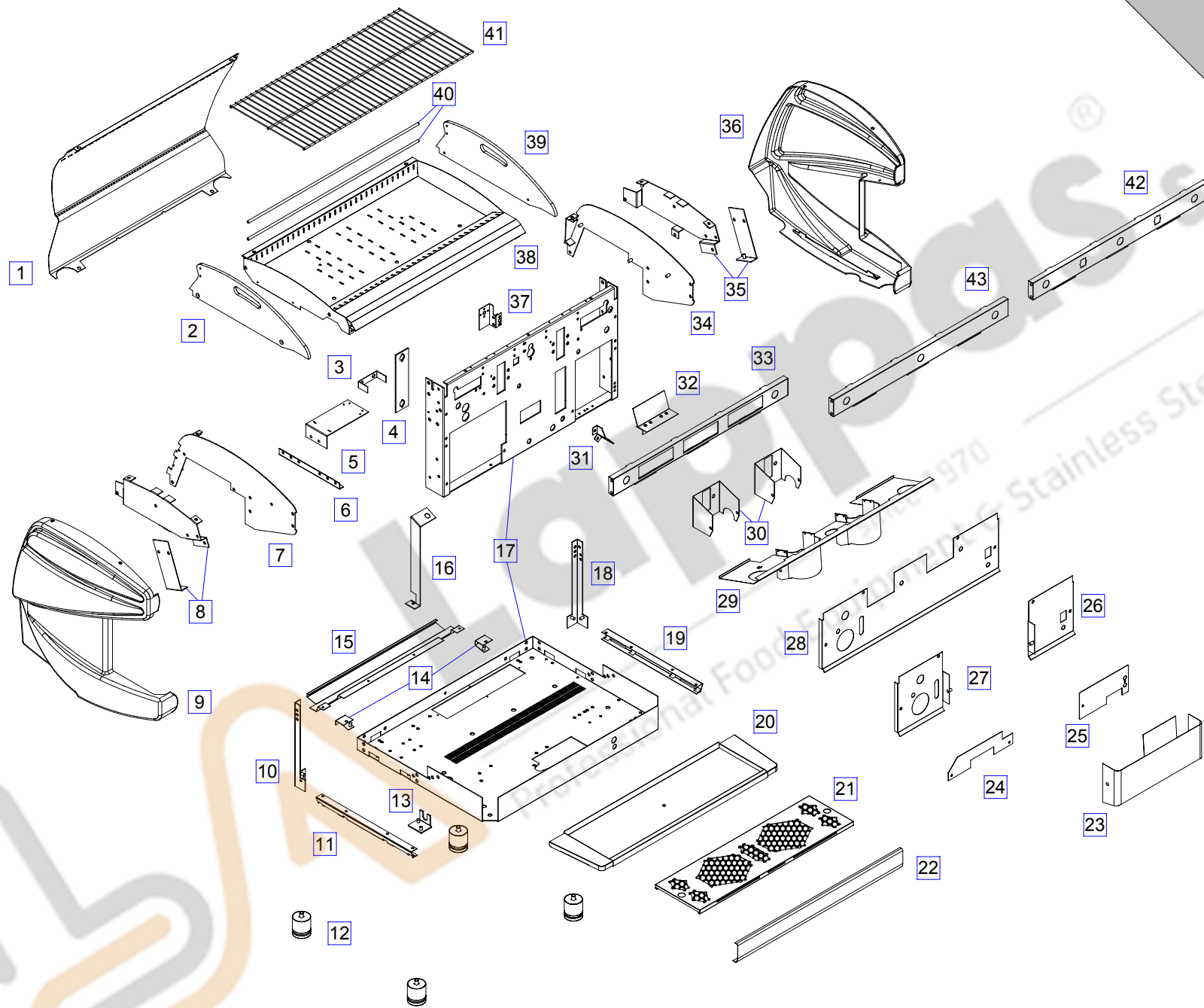
MANUAL 26/07 IR-IZ - 2-3-4 GRUPPI

- TAV 1 - Assieme carrozzeria -IR
- TAV 1/A - Assieme carrozzeria - IZ
- TAV 2 - Caldaia IR Lt (8-14-21-27)
- TAV 2/A - Caldaia IZ Lt (6-11-14)
- TAV 3 - Pressostato-Pompa-Manometro
- TAV 4 - Assieme entrata H2O
- TAV 5 - Assieme entrata H2O + Dosat. Volum.
- TAV 6 - Valvola entrata H2O
- TAV 7 - Assieme Indicatore Livello
- TAV 8 - Gruppo Erogazione ad elettrovalvola
- TAV 9 - Gruppo Erogazione levetta
- TAV 10 - Gruppo Erogazione ad anello
- TAV 11 - Assieme prelievo vapore
- TAV 12 - Assieme prelievo H2O
- TAV 13 - Assieme Thè automatico
- TAV 14 - Circuito elettrico elettronica
- TAV 15 - Circuito elettrico pulsante
- TAV 16 - Circuito elettrico levetta
- TAV 17 - Schema collegamento commutatore trifase
- TAV17/A - Schema collegamento commutatore monofase
- TAV 18 - Dotazione accessori
- TAV 19 - Kit cappuccinatore
- TAV 20 - Kit autosonda vapore
- TAV 21 - Kit cappuccinatore programmabile
- TAV 22 - Kit accensione automatica
- SCHEMI ELETTRICI - SCHEMI IDRAULICI

Parti di Ricambio / Spare Parts

Technical Departement : 06 / 2007





Tav.1
IR

LIRA
Parti di Ricambio / Spare Parts

Assieme Telaio
Body Styling

costruzioni macchine caffè' espresso
31020 SCOMIGO DI CONEGLIANO (TV)
ITALY
Tel.++39 0438 394979 / FAX ++39 0438 394587

Tav.1**IR**

Costruzioni Macchine Caffè Espresso / Espresso Coffee Machines

LIRA

Telaio // Body Styling

| Pos. | Codice | Descrizione | Description | € |
|------|---------|-----------------------------------|--|---|
| 1 | 6100460 | Pannello Post 2Gr Comp. | Back Panel 2Gr Comp. | |
| | 6100280 | Pannello Post 2Gr. | Back Panel 2Gr. | |
| | 6100580 | Pannello Post 3Gr. | Back Panel 3Gr | |
| | 6100880 | Pannello Post 4Gr. | Back Panel 4Gr | |
| 2 | 4110022 | Plexiglass Laterale SX | Left Plexiglass | |
| 3 | 6500508 | Staffa manometro 2-3-4Gr | Pressure Gauge Bracket 2-3-4Gr | |
| 4 | 7500507 | Staffa livello | Level Bracket | |
| 5 | 6500574 | Staf. cent. el. DELUX-DIAD-VIT | Electronic box Bracket DELUX-DIAD-VIT | |
| 6 | 6500510 | Supporto centralina 2-3Gr | Electronic box Bracket 2-3Gr | |
| 7 | 7500301 | Staffa Sx griglia sup | Bracket Upper Grid Sx | |
| 8 | 6500304 | Staffa Sx mobile-fiancoLIRA | Mobile Bracket Sx | |
| 9 | 7710201 | fianco sx lira ABS Rosso | Left Side ABS Red | |
| | 7710203 | fianco sx lira ABS Giallo | Left Side ABS Yellow | |
| | 7710207 | fianco sx lira ABS Grigio | Left Side ABS Grey | |
| | 7710211 | fianco sx lira ABS Nero | Left Side ABS Black | |
| 10 | 6500310 | Staffa poster. Pannello Sx/Dx | Left Panel Back Bracket | |
| 11 | 6500312 | Staffa infer.Sx | Left Lower Bracket | |
| 12 | 4030001 | Piedino Regolabile 30/50 EPS | Adjustable Foot of Machines 30/50 EPS | |
| 13 | 6500180 | Staffa Supporto Massello | Valve Water Bracket | |
| 14 | 6500316 | Staffa Dx-Sx pan. post. | Panel Back Bracket Dx-Sx | |
| 15 | 6350459 | Protez. fondo 2Gr Comp. LIRA | Lower Protection 2Gr Comp. | |
| | 6350209 | Protez. fondo 2Gr LIRA | Lower Protection 2Gr. | |
| | 6350613 | Protez. fondo 3Gr LIRA | Lower Protection 3Gr. | |
| | 6350833 | Protez. fondo 4Gr LIRA | Lower Protection 4Gr. | |
| 16 | 6500519 | Staffa pressostato LIRA | Pressure Switch Bracket | |
| 17 | 7001446 | Telaio di base 2Gr Comp. NERO/MET | Frame machine 2Gr comp. Black Metallized | |
| | 7001215 | Telaio di base 2Gr NERO/MET | Frame machine 2Gr Black Metallized | |
| | 7001515 | Telaio di base 3Gr NERO/MET | Frame machine 3Gr Black Metallized | |
| | 7001801 | Telaio di base 4Gr NERO/MET | Frame machine 4Gr Black Metallized | |
| 18 | 6500310 | Staffa poster. Pannello Sx/Dx | Right Panel Back Bracket | |
| 19 | 6500312 | Staffa infer.Dx | Right Lower Bracket | |
| 20 | 6300450 | Bacinella 2Gr Comp.LIRA | Drip Drain Tray 2Gr Comp. | |
| | 6300270 | Bacinella 2Gr LIRA | Drip Drain Tray 2Gr | |
| | 6300570 | Bacinella 3Gr LIRA | Drip Drain Tray 3Gr | |
| | 6300870 | Bacinella 4Gr LIRA | Drip Drain Tray 4Gr | |
| 21 | 6250408 | Griglia Inf. 2Gr Comp. | 2Gr Comp. Grid (For Tray) | |
| | 6250260 | Griglia Inf. 2Gr. | 2Gr Grid (For Tray) | |
| | 6250560 | Griglia Inf. 3Gr. | 3Gr Grid (For Tray) | |
| | | Griglia Inf. 4Gr. | 4Gr Grid (For Tray) | |

**Tav.1
IR**

Costruzioni Macchine Caffè Espresso / Espresso Coffee Machines

LIRA

Telaio // Body Styling

| Pos. | Codice | Descrizione | Description | € |
|------|---------|---------------------------------------|----------------------------------|---|
| 22 | 6350455 | Protezione ant. bassa 2Gr Comp. LIRA | Front Protection 2Gr Comp. | |
| | 6350360 | Protezione ant. bassa 2Gr LIRA | Front Protection2 Gr. | |
| | 6350615 | Protezione ant. bassa 3Gr LIRA | Front Protection 3Gr | |
| | 6350835 | Protezione ant. bassa 4Gr LIRA | Front Protection 4Gr | |
| 23 | 6350462 | Carter 2Gr Comp. LIRA | Groups Carter 2Gr comp. | |
| | 6350465 | Carter 2Gr Alti Comp. LIRA | High Groups Carter 2Gr Comp. | |
| | 6350362 | Carter 2Gr LIRA | Groups Carter 2Gr. | |
| | 6350365 | Carter 2Gr Alti LIRA | High Groups Carter 2Gr. | |
| | 6350620 | Carter 3Gr LIRA | Groups Carter 3Gr | |
| | 6350625 | Carter 3Gr Alti LIRA | High Groups Carter 3Gr. | |
| | 6350830 | Carter 4Gr LIRA | Groups Carter 4Gr | |
| | | Carter 4Gr Alti LIRA | High Groups Carter 4Gr. | |
| 24 | 6350213 | Protez. vert. tel. Sx 2Gr Comp. | Left Frame Protection 2Gr Comp. | |
| | 6350211 | Protez. vert. tel. Sx 2-3Gr | Left Frame Protection 2-3Gr | |
| 25 | 6350212 | Protez. vert. tel.Dx 2Gr Comp. | Right Frame Protection 2Gr Comp. | |
| | 6350210 | Protez. vert. tel.Dx 2-3Gr | Right Frame Protection 2-3Gr | |
| 26 | 6050421 | Frontale Dx-2Gr Comp.LIRA | Front Panel Dx 2Gr Comp. | |
| | 6050291 | Frontale Dx-2GrLIRA | Front Panel Dx 2Gr. | |
| | 6050571 | Frontale Dx-3GrLIRA | Front Panel Dx 3Gr. | |
| | 6050571 | Frontale Dx-4GrLIRA | Front Panel Dx 4Gr. | |
| 27 | 6050420 | Frontale Sx 2Gr Comp. LIRA | Front Panel Sx 2Gr Comp. | |
| | 6050290 | Frontale Sx 2Gr LIRA | Front Panel Sx 2Gr. | |
| | 6050570 | Frontale Sx 3Gr LIRA | Front Panel Sx 3Gr. | |
| | 6050570 | Frontale Sx 4Gr LIRA | Front Panel Sx 4Gr. | |
| 28 | 6050423 | Frontale Levetta 2Gr Comp | Lever Front Panel 2Gr comp. | |
| | 6050293 | Frontale Levetta 2Gr | Lever Front Panel 2Gr | |
| | 6050573 | Frontale Levetta 3gr | Lever Front Panel 3Gr | |
| | | Frontale Levetta 4gr | Lever Front Panel 4Gr | |
| 29 | 6350454 | Protezione gruppi 2Gr Alti Comp. LIRA | High Groups Protection 2Gr Comp. | |
| | 6350452 | Protezione gruppi 2Gr Comp. LIRA | Groups Protection 2Gr Comp. | |
| | 6350344 | Protezione gruppi 2Gr Alti LIRA | High Groups Protection 2Gr | |
| | 6350345 | Protezione gruppi 2Gr LIRA | Groups Protection 2Gr | |
| | 6350610 | Protezione gruppi 3Gr Alti LIRA | High Groups Protection 3Gr | |
| | 6350612 | Protezione gruppi 3Gr LIRA | Groups Protection 3Gr | |
| | | Protezione gruppi 4Gr Alti LIRA | High Groups Protection 4Gr | |
| | 6350832 | Protezione gruppi 4Gr LIRA | Groups Protection 4Gr | |

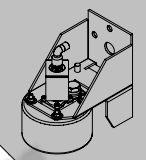
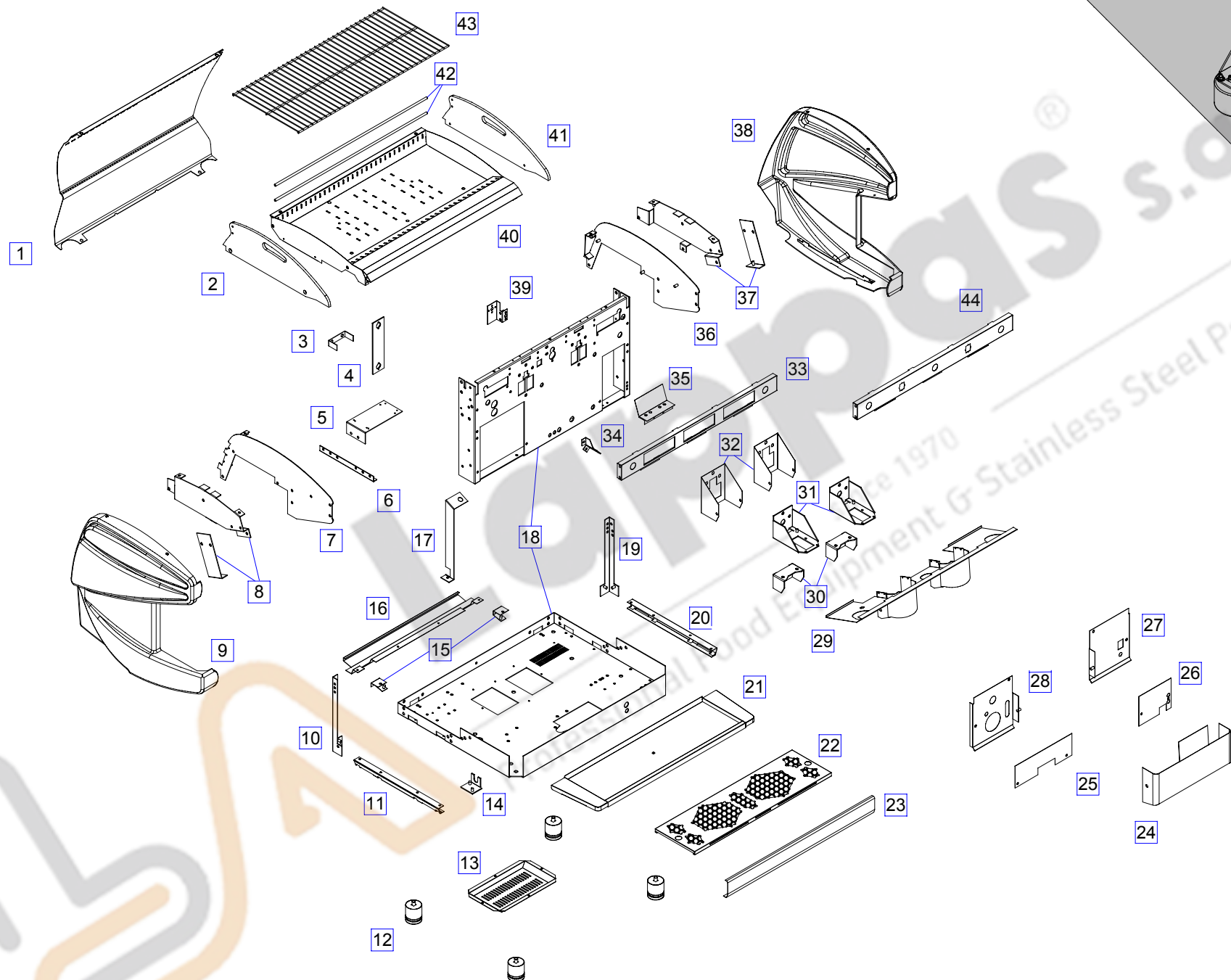
**Tav.1
IR**

Costruzioni Macchine Caffè Espresso / Espresso Coffee Machines

LIRA

Telaio // Body Styling

| Pos. | Codice | Descrizione | Description | € |
|------|---------|------------------------------------|-----------------------------------|---|
| 30 | 6350342 | Protezione gruppo LIRA | Groups Protection | |
| 31 | 6500314 | Staffa Supporto Elettrovalvola | Solenoid Valve Bracket | |
| 32 | 6350340 | Protez.display LIRA | Display Protection | |
| 33 | 6005450 | Front. Com. 2Gr Comp. Ele | Group Front Panel 2Gr Comp. Ele | |
| | 6005290 | Front. com. 2Gr Ele | Group Front Panel 2Gr Ele | |
| | 6005570 | Front.com. 3Gr Ele | Group Front Panel 3Gr Ele | |
| | 6005860 | Front.com. 4Gr Ele | Group Front Panel 4Gr Ele | |
| | 6005297 | Front. com. No Display 2Gr. | Group Front Panel No Display 2Gr. | |
| | 6005577 | Front. com. No Display 3Gr. | Group Front Panel No Display 3Gr. | |
| | | Front. com. No Display 4Gr. | Group Front Panel No Display 4Gr. | |
| 34 | 7500300 | Staffa Dx griglia sup | Bracket Upper Grid Dx | |
| 35 | 6500302 | Staffa Dx mobile-fiancoLIRA | Mobile Bracket Dx | |
| 36 | 7710202 | fianco dx lira ABS Rosso | Right Side ABS Red | |
| | 7710204 | fianco dx lira ABS Giallo | Right Side ABS Yellow | |
| | 7710208 | fianco dx lira ABS Grigio | Right Side ABS Grey | |
| | 7710212 | fianco dx lira ABS Nero | Right Side ABS Black | |
| 37 | 6500515 | Staffa Supporto Termostato | Thermostat Bracket | |
| 38 | 6200460 | Griglia super. 2Gr Comp. LIRA | Upper Grid 2Gr Comp. | |
| | 6200280 | Griglia super. 2Gr LIRA | Upper Grid 2Gr | |
| | 6200560 | Griglia super. 3Gr LIRA | Upper Grid 3Gr | |
| | 6200860 | Griglia super. 4Gr LIRA | Upper Grid 4Gr | |
| 39 | 4110020 | Plexiglass Laterale DX | Right Plexiglass | |
| 40 | 4601033 | Ringhierina Cromata Lira 2Gr Comp. | Chrome Railing 2Gr Comp. | |
| | 4601032 | Ringhierina Cromata Lira 2Gr. | Chrome Railing 2Gr. | |
| | 4601034 | Ringhierina Cromata Lira 3Gr | Chrome Railing 3Gr | |
| | 4601036 | Ringhierina Cromata Lira 4Gr | Chrome Railing 4Gr | |
| 41 | 4060115 | Griglia 2gr DI/DA | Grid 2Gr. | |
| | 4060125 | Griglia 3gr DI/DA | Grid 3Gr. | |
| | 4060135 | Griglia 4gr DI/DA | Grid 4Gr. | |
| 42 | 6005453 | Front. Com. 2Gr Comp. Pul | Group Front Panel 2Gr Comp. Pul. | |
| | 6005293 | Front. com. 2Gr Pul | Group Front Panel 2Gr Pul | |
| | 6005573 | Front com. 3Gr Pul | Group Front Panel 3Gr Pul | |
| | 6005863 | Front com. 4Gr Pul | Group Front Panel 4Gr Pul | |
| 43 | 6005455 | Front. Com. 2Gr Comp. Lev | Group Front Panel 2Gr Comp. Lev | |
| | 6005295 | Front com. 2Gr Lev | Group Front Panel 2Gr Lev | |
| | 6005575 | Front. com. 3Gr Lev | Group Front Panel 3Gr Lev | |
| | | Front. com. 4Gr Lev | Group Front Panel 4Gr Lev | |



Tav.1-A
IZ

LIRA
Parti di Ricambio / Spare Parts

Assieme Telaio
Body Styling

costruzioni macchine caffè' espresso
31020 SCOMIGO DI CONEGLIANO (TV)
ITALY
Tel.++39 0438 394979 / FAX ++39 0438 394587

Tav.1-A

IZ

Costruzioni Macchine Caffè Espresso / Espresso Coffee Machines

LIRA

Telaio // Body Styling

| Pos. | Codice | Descrizione | Description | € |
|------|---------|----------------------------------|--|---|
| 1 | 6100460 | Pannello Post 2Gr Comp. | Back Panel 2Gr Comp. | |
| | 6100280 | Pannello Post 2Gr. | Back Panel 2Gr. | |
| | 6100580 | Pannello Post 3Gr. | Back Panel 3Gr | |
| | 6100880 | Pannello Post 4Gr. | Back Panel 4Gr | |
| 2 | 4110022 | Plexiglass Laterale SX | Left Plexiglass | |
| 3 | 6500508 | Staffa manometro 2-3-4Gr | Pressure Gauge Bracket 2-3-4Gr | |
| 4 | 7500507 | Staffa livello | Level Bracket | |
| 5 | 6500574 | Staf. cent. el. DELUX-DIAD-VIT | Electronic box Bracket DELUX-DIAD-VIT | |
| 6 | 6500510 | Supporto centralina 2-3Gr | Electronic box Bracket 2-3Gr | |
| 7 | 7500301 | Staffa Sx griglia sup | Bracket Upper Grid Sx | |
| 8 | 6500304 | Staffa Sx mobile-fiancoLIRA | Mobile Bracket Sx | |
| 9 | 7710201 | fianco sx lira ABS Rosso | Left Side ABS Red | |
| | 7710203 | fianco sx lira ABS Giallo | Left Side ABS Yellow | |
| | 7710207 | fianco sx lira ABS Grigio | Left Side ABS Grey | |
| | 7710211 | fianco sx lira ABS Nero | Left Side ABS Black | |
| 10 | 6500310 | Staffa poster. Pannello Sx | Left Panel Back Bracket | |
| 11 | 6500312 | Staffa infer.Sx | Left Lower Bracket | |
| 12 | 4030001 | Piedino Regolabile 30/50 EPS | Adjustable Foot of Machines 30/50 EPS | |
| 13 | 6350208 | Protezione Iniettori 2GrComp-2Gr | 2GrComp-2Gr Boiler Hot Water Pipe Protection | |
| | 6350608 | Protezione Iniettori 3Gr | 3Gr Boiler Hot Water Pipe Protection | |
| 14 | 6500180 | Staffa Supporto Massello | Valve Water Bracket | |
| 15 | 6500316 | Staffa Dx-Sx pan. post. | Panel Back Bracket Dx-Sx | |
| 16 | 6350459 | Protez. fondo 2Gr Comp. LIRA | Lower Protection 2Gr Comp. | |
| | 6350209 | Protez. fondo 2Gr LIRA | Lower Protection 2Gr. | |
| | 6350613 | Protez. fondo 3Gr LIRA | Lower Protection 3Gr. | |
| | 6350833 | Protez. fondo 4Gr LIRA | Lower Protection 4Gr. | |
| 17 | 6500519 | Staffa pressostato LIRA | Pressure Switch Bracket | |
| 18 | 7001448 | Telaio Di Base 2Gr Comp. 6Lt | Frame Machine 2Gr Comp 6Lt | |
| | 7001216 | Telaio Di Base 2Gr. 11Lt | Frame Machine 2Gr. 11Lt | |
| | 7001516 | Telaio Di Base 3Gr. 14Lt | Frame Machine 3Gr. 14Lt | |
| 19 | 6500310 | Staffa poster. Pannello Dx | Right Panel Back Bracket | |
| 20 | 6500312 | Staffa infer.Dx | Right Lower Bracket | |
| 21 | 6300450 | Bacinella 2Gr Comp.LIRA | Drip Drain Tray 2Gr Comp. | |
| | 6300270 | Bacinella 2Gr LIRA | Drip Drain Tray 2Gr | |
| | 6300570 | Bacinella 3Gr LIRA | Drip Drain Tray 3Gr | |
| | 6300870 | Bacinella 4Gr LIRA | Drip Drain Tray 4Gr | |
| 22 | 6250408 | Griglia Inf. 2Gr Comp. | 2Gr Comp. Grid (For Tray) | |
| | 6250260 | Griglia Inf. 2Gr. | 2Gr Grid (For Tray) | |
| | 6250560 | Griglia Inf. 3Gr. | 3Gr Grid (For Tray) | |
| | | Griglia Inf. 4Gr. | 4Gr Grid (For Tray) | |

Tav.1-A
IZ

Costruzioni Macchine Caffè Espresso / Espresso Coffee Machines

LIRA

Telaio // Body Styling

| Pos. | Codice | Descrizione | Description | € |
|------|---------|---------------------------------------|----------------------------------|---|
| 23 | 6350455 | Protezione ant. bassa 2Gr Comp. LIRA | Front Protection 2Gr Comp. | |
| | 6350360 | Protezione ant. bassa 2Gr LIRA | Front Protection 2 Gr. | |
| | 6350615 | Protezione ant. bassa 3Gr LIRA | Front Protection 3Gr | |
| | 6350835 | Protezione ant. bassa 4Gr LIRA | Front Protection 4Gr | |
| 24 | 6350462 | Carter 2Gr Comp. LIRA | Groups Carter 2Gr comp. | |
| | 6350465 | Carter 2Gr Alti Comp. LIRA | High Groups Carter 2Gr Comp. | |
| | 6350362 | Carter 2Gr LIRA | Groups Carter 2Gr. | |
| | 6350365 | Carter 2Gr Alti LIRA | High Groups Carter 2Gr. | |
| | 6350620 | Carter 3Gr LIRA | Groups Carter 3Gr | |
| | 6350625 | Carter 3Gr Alti LIRA | High Groups Carter 3Gr. | |
| | 6350830 | Carter 4Gr LIRA | Groups Carter 4Gr | |
| | | Carter 4Gr Alti LIRA | High Groups Carter 4Gr. | |
| 25 | 6350213 | Protez. Vert. Telaio Sx 2Gr Comp. | Left Frame Protection 2Gr Comp. | |
| | 6350211 | Protez. Vert. Telaio Sx 2-3Gr. | Left Frame Protection 2-3Gr. | |
| 26 | 6350235 | Protez. vert. tel.Dx 2Gr Comp. | Right Frame Protection 2Gr Comp. | |
| | 6350225 | Protez. vert. tel.Dx 2-3Gr | Right Frame Protection 2-3Gr | |
| 27 | 6050421 | Frontale Dx-2Gr Comp.LIRA | Front Panel Dx 2Gr Comp. | |
| | 6050291 | Frontale Dx-2GrLIRA | Front Panel Dx 2Gr. | |
| | 6050571 | Frontale Dx-3GrLIRA | Front Panel Dx 3Gr. | |
| | 6050571 | Frontale Dx-4GrLIRA | Front Panel Dx 4Gr. | |
| 28 | 6050420 | Frontale Sx 2Gr Comp. LIRA | Front Panel Sx 2Gr Comp. | |
| | 6050290 | Frontale Sx 2Gr LIRA | Front Panel Sx 2Gr. | |
| | 6050570 | Frontale Sx 3Gr LIRA | Front Panel Sx 3Gr. | |
| | 6050570 | Frontale Sx 4Gr LIRA | Front Panel Sx 4Gr. | |
| 29 | 6350454 | Protezione gruppi 2Gr Alti Comp. LIRA | High Groups Protection 2Gr Comp. | |
| | 6350452 | Protezione gruppi 2Gr Comp. LIRA | Groups Protection 2Gr Comp. | |
| | 6350344 | Protezione gruppi 2Gr Alti LIRA | High Groups Protection 2Gr | |
| | 6350345 | Protezione gruppi 2Gr LIRA | Groups Protection 2Gr | |
| | 6350610 | Protezione gruppi 3Gr Alti LIRA | High Groups Protection 3Gr | |
| | 6350612 | Protezione gruppi 3Gr LIRA | Groups Protection 3Gr | |
| | | Protezione gruppi 4Gr Alti LIRA | High Groups Protection 4Gr | |
| | 6350832 | Protezione gruppi 4Gr LIRA | Groups Protection 4Gr | |

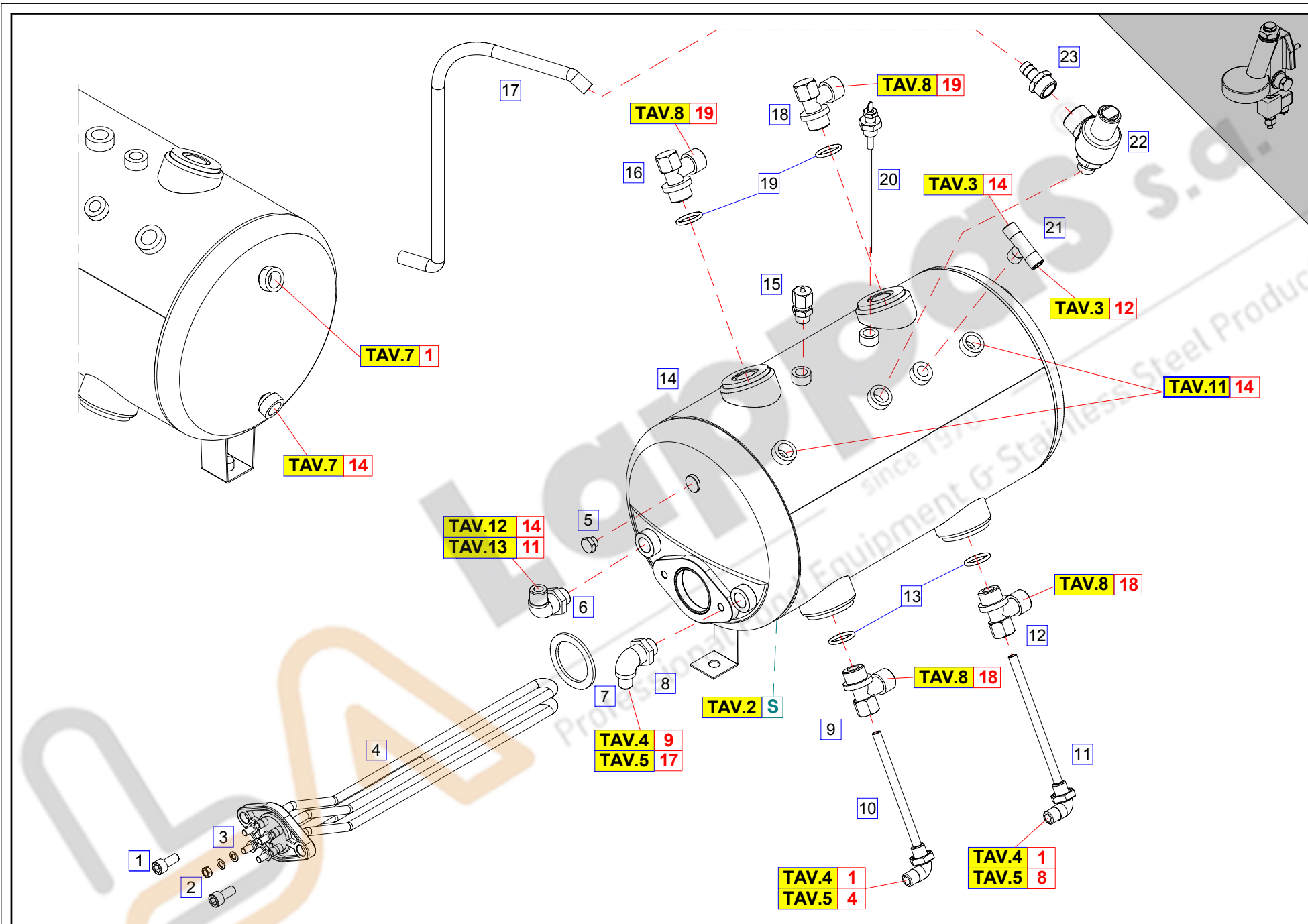
Tav.1-A
IZ

Costruzioni Macchine Caffè Espresso / Espresso Coffee Machines

LIRA

Telaio // Body Styling

| Pos. | Codice | Descrizione | Description | € |
|------|---------|------------------------------------|-----------------------------------|---|
| 30 | 7002010 | Staffa Inf. Gruppo | Inferior Groupe Bracket | |
| 31 | 7002005 | Staffa Gruppo Gr Alti | High Groupe Bracket | |
| | 7002007 | Staffa Gruppo Gr Bassi | Low Groupe Bracket | |
| 32 | 6350347 | Protezione Gruppo LIRA | Groups Protection | |
| 33 | 6005450 | Front. Com. 2Gr Comp. Ele | Group Front Panel 2Gr Comp. Ele | |
| | 6005290 | Front. com. 2Gr Ele | Group Front Panel 2Gr Ele | |
| | 6005570 | Front.com. 3Gr Ele | Group Front Panel 3Gr Ele | |
| | 6005860 | Front.com. 4Gr Ele | Group Front Panel 4Gr Ele | |
| | 6005297 | Front. com. No Display 2Gr. | Group Front Panel No Display 2Gr. | |
| | 6005577 | Front. com. No Display 3Gr. | Group Front Panel No Display 3Gr. | |
| | | Front. com. No Display 4Gr. | Group Front Panel No Display 4Gr. | |
| 34 | 6500314 | Staffa Supporto Elettrovalvola | Solenoid Valve Bracket | |
| 35 | 6350340 | Protez.display LIRA | Display Protection | |
| 36 | 7500300 | Staffa Dx griglia sup | Bracket Upper Grid Dx | |
| 37 | 6500302 | Staffa Dx mobile-fiancoLIRA | Mobile Bracket Dx | |
| 38 | 7710202 | fianco dx lira ABS Rosso | Right Side ABS Red | |
| | 7710204 | fianco dx lira ABS Giallo | Right Side ABS Yellow | |
| | 7710208 | fianco dx lira ABS Grigio | Right Side ABS Grey | |
| | 7710212 | fianco dx lira ABS Nero | Right Side ABS Black | |
| 39 | 6500515 | Staffa Supporto Termostato | Thermostat Bracket | |
| 40 | 6200460 | Griglia super. 2Gr Comp. LIRA | Upper Grid 2Gr Comp. | |
| | 6200280 | Griglia super. 2Gr LIRA | Upper Grid 2Gr | |
| | 6200560 | Griglia super. 3Gr LIRA | Upper Grid 3Gr | |
| | 6200860 | Griglia super. 4Gr LIRA | Upper Grid 4Gr | |
| 41 | 4110022 | Plexiglass Laterale DX | Right Plexiglass | |
| 42 | 4601033 | Ringhierina Cromata Lira 2Gr Comp. | Chrome Railing 2Gr Comp. | |
| | 4601032 | Ringhierina Cromata Lira 2Gr. | Chrome Railing 2Gr. | |
| | 4601034 | Ringhierina Cromata Lira 3Gr | Chrome Railing 3Gr | |
| | 4601036 | Ringhierina Cromata Lira 4Gr | Chrome Railing 4Gr | |
| 43 | 4060115 | Griglia 2gr DI/DA | Grid 2Gr. | |
| | 4060125 | Griglia 3gr DI/DA | Grid 3Gr. | |
| | 4060135 | Griglia 4gr DI/DA | Grid 4Gr. | |
| 44 | 6005453 | Front. Com. 2Gr Comp. Pul | Group Front Panel 2Gr Comp. Pul. | |
| | 6005293 | Front. com. 2Gr Pul | Group Front Panel 2Gr Pul | |
| | 6005573 | Front com. 3Gr Pul | Group Front Panel 3Gr Pul | |
| | 6005863 | Front com. 4Gr Pul | Group Front Panel 4Gr Pul | |



Tav.2
IR

LIRA

Parti di Ricambio / Spare Parts

Caldaja Lt 8-14-21-27
Boiler

costruzioni macchine caffè' espresso
31020 SCOMIGO DI CONEGLIANO (TV)
ITALY

Tel.++39 0438 394979 / FAX ++39 0438 394587

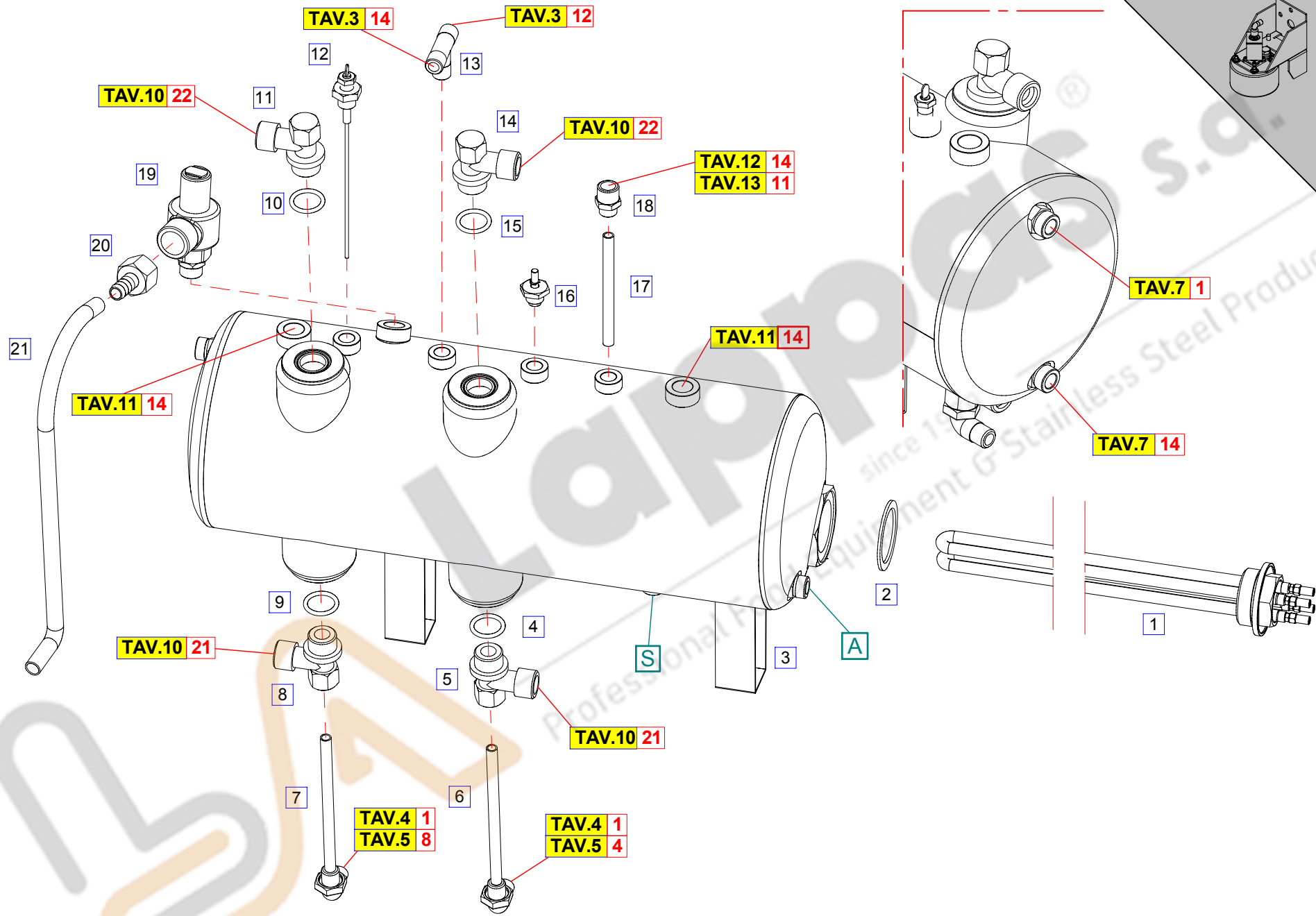
Tav.2
IR

Costruzioni Macchine Caffè Espresso / Espresso Coffee Machines

LIRA

Caldaia Lt8-14-21-27 // Boiler

| Pos. | Codice | Descrizione | Description | € |
|------|---------|--|--|---|
| 1 | 1103210 | Vite TCCE 8x20 INOX | Screw 8x20 | |
| 2 | | Dado | Nut | |
| 3 | | Rondella | Washer | |
| 4 | 5050710 | Resistenza OV 2GR 2EL 2400/230 (Per caldaia Lt-8) | Heating Element 2GR COM 2400/230 (For Boiler Lt-8) | |
| | 5050720 | Resistenza OV 2GR 2EL 3500/230 (Per caldaia Lt-14) | Heating Element 2GR 3500/230 (For Boiler Lt-14) | |
| | 5050730 | Resistenza OV 3GR 2EL 4500/230 (Per caldaia Lt-21) | Heating Element 3GR 4500/230 (For Boiler Lt-21) | |
| | 5050740 | Resistenza OV 4GR 2EL 5500/230 (Per caldaia Lt-27) | Heating Element 4GR 5500/230 (For Boiler Lt-27) | |
| 5 | | Tappo 1/8 M | Cover 1/8 | |
| 6 | 3510003 | Raccordo "L" 3/8P x 3/8P FLA. | Union Elbow 3/8 x 3/8 | |
| 7 | 2001010 | Guarnizione Teflon Res OV 3 | Teflon Gasket for heating element | |
| 8 | 3510004 | Raccordo "L" 3/8P x 1/4C FLA. | Union Elbow 3/8 x 1/4 | |
| 9 | 3510010 | Raccordo "T" 1/2 M-M 1/4 F INF | Union Tee 1/2 M-M 1/4F | |
| 10 | 2510005 | Iniettore + Racc. 1/4 M-M L=140 | Boiler Hot Water Pipe l=140 | |
| 11 | 2510005 | Iniettore + Racc. 1/4 M-M L=140 | Boiler Hot Water Pipe l=140 | |
| 12 | 3510010 | Raccordo "T" 1/2 M-M 1/4 F INF | Union Tee 1/2 M-M 1/4F | |
| 13 | 2004005 | Guarnizione CU Insetto 21x26x3,2 | Gasket CU 21x26x3,2 | |
| 14 | 9022501 | Caldaia 2GRC (8)SD OV D.215 (54X51) | Boiler 8 lt 2GR COM | |
| | 9022520 | Caldaia 2GR (14)SD OV D.215 (54X51) | Boiler 14 lt 2GR | |
| | 9022575 | Caldaia 3GR (21)SD OV D.215 (54X51) | Boiler 21 lt 3GR | |
| | 9022601 | Caldaia 4GR (27)SD OV D.215 (54X51) | Boiler 27 lt 4GR | |
| 15 | 3630001 | Valvola Depressione Caldaia 1/4 | Anti Siphon Valve | |
| 16 | 3510005 | Raccordo "L" 1/2 M-M Sup. | Union Elbow 1/2 M-M | |
| 17 | 4010015 | Tubo Silicone 9x12 (prezzo al metro) | Silicon Pipe 9x12 (price for meter) | |
| 18 | 3510005 | Raccordo "L" 1/2 M-M Sup. | Union Elbow 1/2 M-M | |
| 19 | 2004005 | Guarnizione CU Insetto 21x26x3,2 | Gasket CU 21x26x3,2 | |
| 20 | 4550005 | Sonda Autolivello L=165 | Autofill Level Probe L=165 | |
| 21 | 3510014 | Raccordo "T" 1/4 M-M-M | Union Tee 1/4 M-M-M | |
| 22 | 3630025 | Valvola Sicurezza SIC 3/8 SIG D7/CS CE0044 | Security Valve | |
| 23 | 3520030 | Portagomma CR F 1/2 Foro 12 | Rubber CR F 1/2 Hole 12 | |



Tav.2/A
IZ

LIRA

Parti di Ricambio / Spare Parts

Caldaia Lt 6-11-14
Boiler

costruzioni macchine caffè' espresso
31020 SCOMIGO DI CONEGLIANO (TV)

ITALY

Tel.++39 0438 394979 / FAX ++39 0438 394587

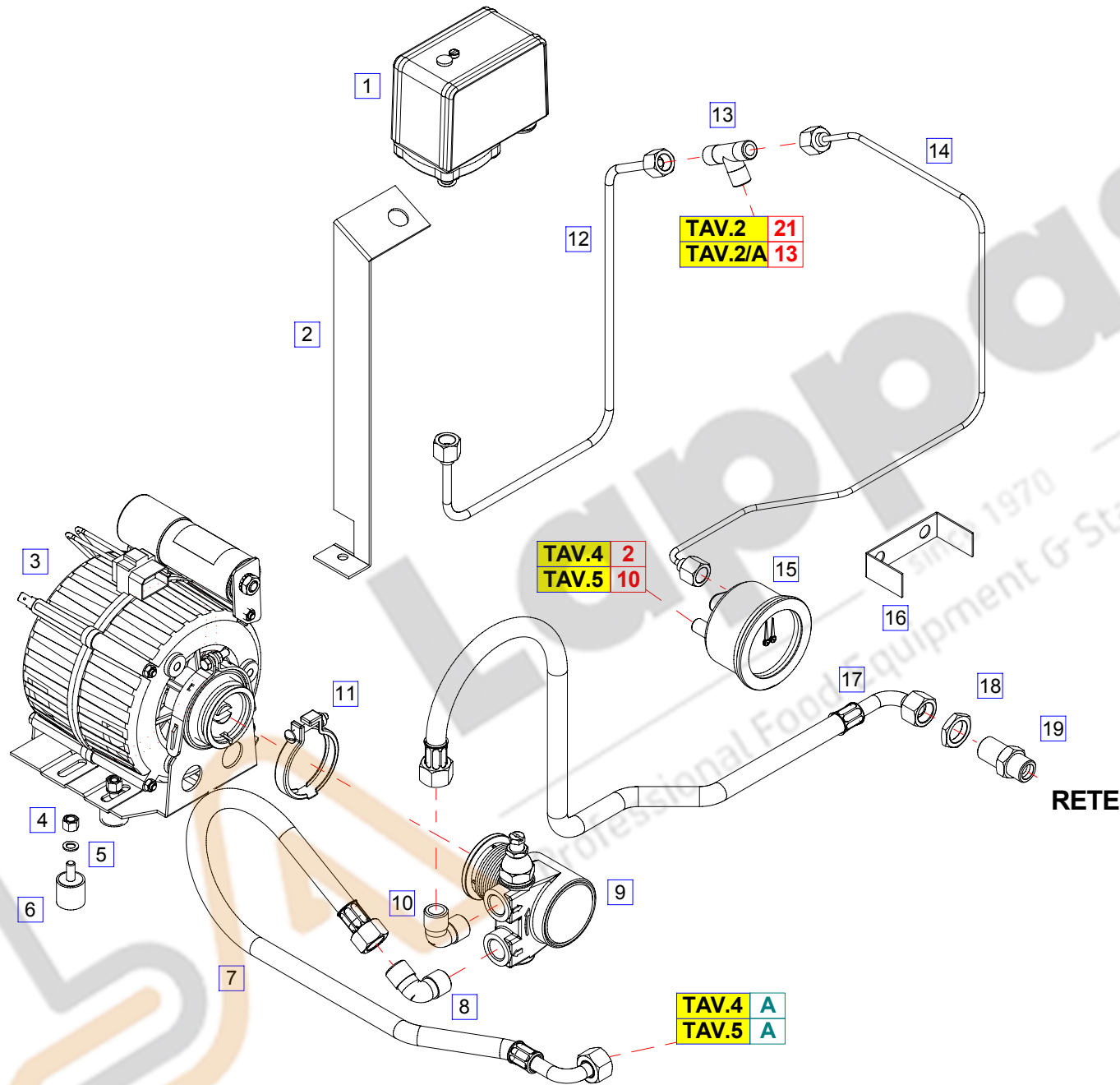
Tav.2/A
IZ

Costruzioni Macchine Caffè Espresso / Espresso Coffee Machines

LIRA

Caldaia Lt6-11-14 // Boiler

| Pos. | Codice | Descrizione | Description | € |
|------|---------|--|--|---|
| 1 | 5050205 | Resistenza 1" 1/4 2GRC 2500/230 (Per Caldaia Lt-6) | Heating Element 1" 1/4 2GRC 2500/230 (For Boiler Lt-6) | |
| | 5050220 | Resistenza 1" 1/4 2GR 3300/230 (Per Caldaia Lt-11) | Heating Element 1" 1/4 2GR 3300/230 (For Boiler Lt-11) | |
| | 5050230 | Resistenza 1" 1/4 3GR 4000/230 (Per Caldaia Lt-14) | Heating Element 1" 1/4 3GR 4000/230 (For Boiler Lt-14) | |
| 2 | 2001001 | Guarnizione Teflon 2mm 1-1/4 | Teflon Gasket for heating element 2mm 1-1/4 | |
| 3 | 9022440 | Caldaia 2GRC (6)GD TO D.160 (54X51) | Boiler 6 Lt 2GR COM | |
| | 9022510 | Caldaia 2GR (11)GD TO D.160 (54X51) | Boiler 11 Lt 2GR | |
| | 9022530 | Caldaia 3GR (14)GD TO D.160 (54X51) | Boiler 14 Lt 3GR | |
| 4 | 2004005 | Guarnizione CU Insetto 21x26x3,2 | Gasket CU 21x26x3,2 | |
| 5 | 3510010 | Raccordo "T" 1/2 M-M 1/4 F INF | Union Tee 1/2 M-M 1/4F | |
| 6 | 2510002 | Iniettore + Racc. 1/4 M-M L=100 | Boiler Hot Water Pipe l=100 | |
| 7 | 2510002 | Iniettore + Racc. 1/4 M-M L=100 | Boiler Hot Water Pipe l=100 | |
| 8 | 3510010 | Raccordo "T" 1/2 M-M 1/4 F INF | Union Tee 1/2 M-M 1/4F | |
| 9 | 2004005 | Guarnizione CU Insetto 21x26x3,2 | Gasket CU 21x26x3,2 | |
| 10 | 2004005 | Guarnizione CU Insetto 21x26x3,2 | Gasket CU 21x26x3,2 | |
| 11 | 3510005 | Raccordo "L" 1/2 M-M Sup. | Union Elbow 1/2 M-M | |
| 12 | 4550005 | Sonda Autolivello L=165 | Autofill Level Probe L=165 | |
| 13 | 3510014 | Raccordo "T" 1/4 M-M-M | Union Tee 1/4 M-M-M | |
| 14 | 3510005 | Raccordo "L" 1/2 M-M Sup. | Union Elbow 1/2 M-M | |
| 15 | 2004005 | Guarnizione CU Insetto 21x26x3,2 | Gasket CU 21x26x3,2 | |
| 16 | 3630001 | Valvola Depressione Caldaia 1/4 | Anti Siphon Valve | |
| 17 | 2502006 | Tubo Cu8 pescante H2O | H2O Pipe | |
| 18 | 3510710 | Riduzione 3/8-1/4 MM | Nipple 3/8-1/4 MM | |
| 19 | 3630030 | Valvola Sicurezza 3/8 OMOL MR10 EB | Security Valve | |
| 20 | 3520030 | Portagomma CR F 1/2 Foro 12 | Rubber CR F1/2 Hole12 | |
| 21 | 4010015 | Tubo silicone 9x12 (prezzo al metro) | Silicon Pipe 9x12 (price for meter) | |



Tav.3
IR-IZ

LIRA

Parti di Ricambio / Spare Parts

Pompa - Pressostato - Manometro

Pumpe-Pressure Switch-DoubleScalePressureGauge

costruzioni macchine caffè' espresso
31020 SCOMIGO DI CONEGLIANO (TV)
ITALY
Tel.++39 0438 394979 / FAX ++39 0438 394587

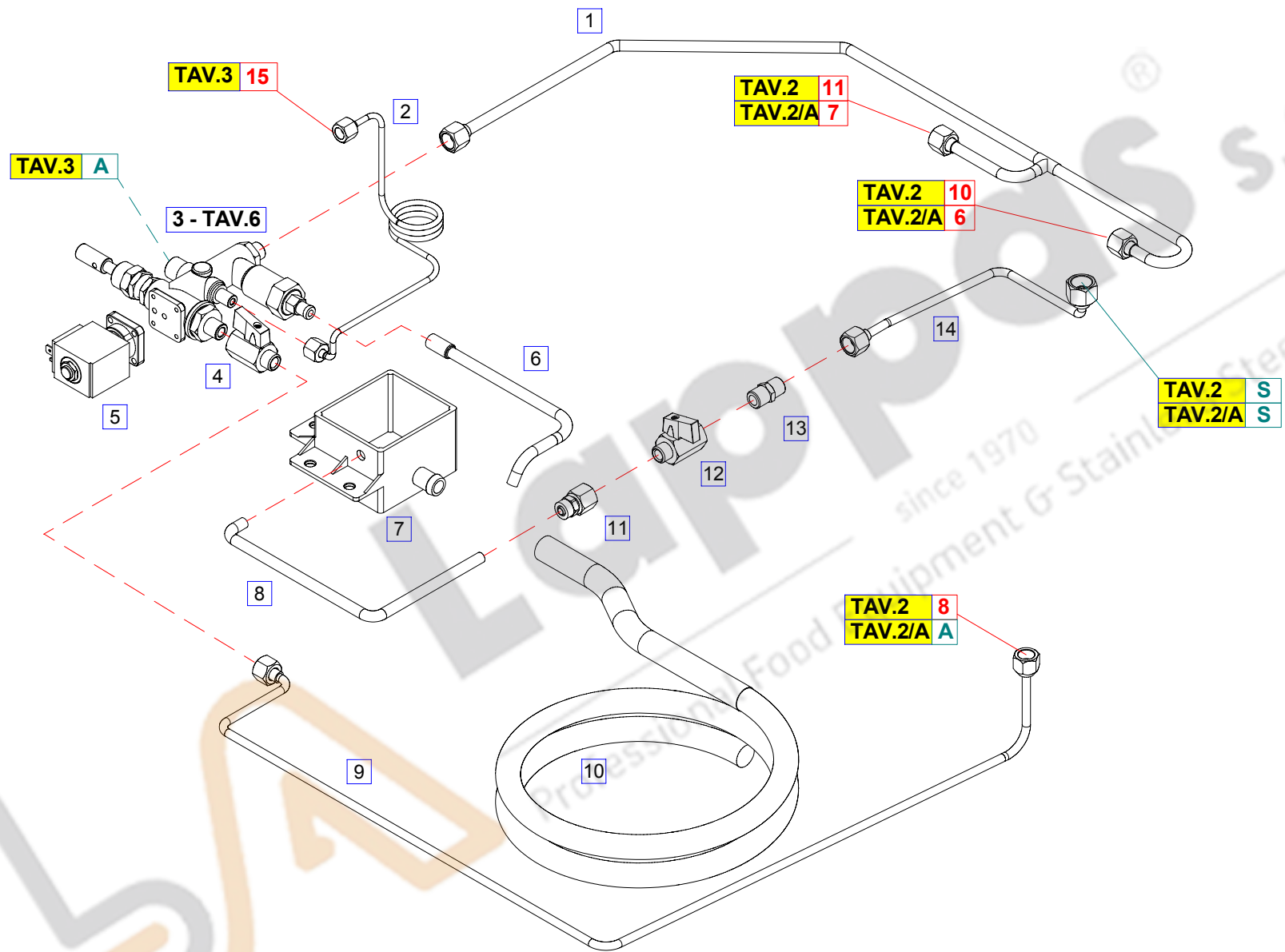
Tav.3
IR-IZ

Costruzioni Macchine Caffè Espresso / Espresso Coffee Machines

LIRA

PompaPressost.Manom.// PompePressureSwitchPressureGauge

| Pos. | Codice | Descrizione | Description | € |
|------|---------|--|------------------------------------|---|
| 1 | 5006010 | Pressostato SIRAI P302 | SIRAI P302 Pressure Switch | |
| 2 | 6500519 | Staffa Pressostato LIRA | Pressure Switch Brachet | |
| 3 | 5001130 | Motore 92/GIU 150W 230V | Motor 128P/85 150 W 230V | |
| | 5001133 | Motore 92/GIU 150W 220V/60 UL | Motor 92/GIU 150 W 220V/60 UL | |
| | 5001139 | Motore 92/GIU 150W 240V 50/60 | Motor 92/GIU 150 W 240V - 50/60 | |
| | 5001150 | Motore 90P/90 120W 230V . | Motor 90P/90 120 W 230V | |
| | 5001153 | Motore 90P/90 120W 220V/60 UL | Motor 90P/90 120 W 220V/60 UL | |
| | 5001157 | Motore 90P/90 120W 110V/60 UL | Motor 90P/90 120 W 110V/60 UL | |
| | 5001159 | Motore 90P/90 120W 240V 50/60 | Motor 90P/90 120 W 240V - 50/60 | |
| 4 | 1104506 | Dado M6 | Nut M6 | |
| 5 | 1104105 | Rondella Dentata Est.D.6 | Washer D.6 | |
| 6 | 4030620 | Piedino Antivibrazione Motore 20x20 MF | No-vibration Foot for motor-pumpe | |
| 7 | 4701160 | Tubo FLEX L.60 | Stainless Steel Flexible Pipe L=60 | |
| 8 | 3510002 | Raccordo a L 3/8 M-M | Union Elbow 3/8 M-M | |
| 9 | 5002150 | Pompa Mod.PO 1504 | Pump PO 1504 | |
| 10 | 3510002 | Raccordo a L 3/8 M-M | Union Elbow 3/8 M-M | |
| 11 | | Fascetta Bloccaggio Pompa e Motore | Motor-pump Clip | |
| 12 | 2502071 | Tubo CU 6 caldaia a pressostato | Boiler Pipe to Pressure Switch | |
| 13 | 3510014 | Raccordo a T 1/4 M-M-M | Union Tee 1/4 M-M-M | |
| 14 | 2502073 | Tubo CU4 Caldaia A Manometro | Boiler Pipe to Pressure Gauge | |
| 15 | 4551017 | Manometro DORATO Doppia Scala | Double Scale Pressure Gauge Gold | |
| | 4551014 | Manometro DS FR D63 | Pressure Gauge | |
| 16 | 6500508 | Staffa Supporto Manometro Zincato sp.12/10 | Pressure Gauge Brachet | |
| 17 | 4701160 | Tubo FLEX L.60 | Stainless Steel Flexible Pipe L=60 | |
| 18 | 3405005 | Controdado Cromato 3/8 | Chrome Nut 3/8 | |
| 19 | 3510101 | Raccordo 3/8x3/8 ES21 | Nipple 3/8x3/8 ES21 | |



| | |
|------------------------------|--|
| Tav.4 IR-IZ | LIRA |
| | <i>Parti di Ricambio / Spare Parts</i> |

Gruppo Entrata H2O
AutoFill Water

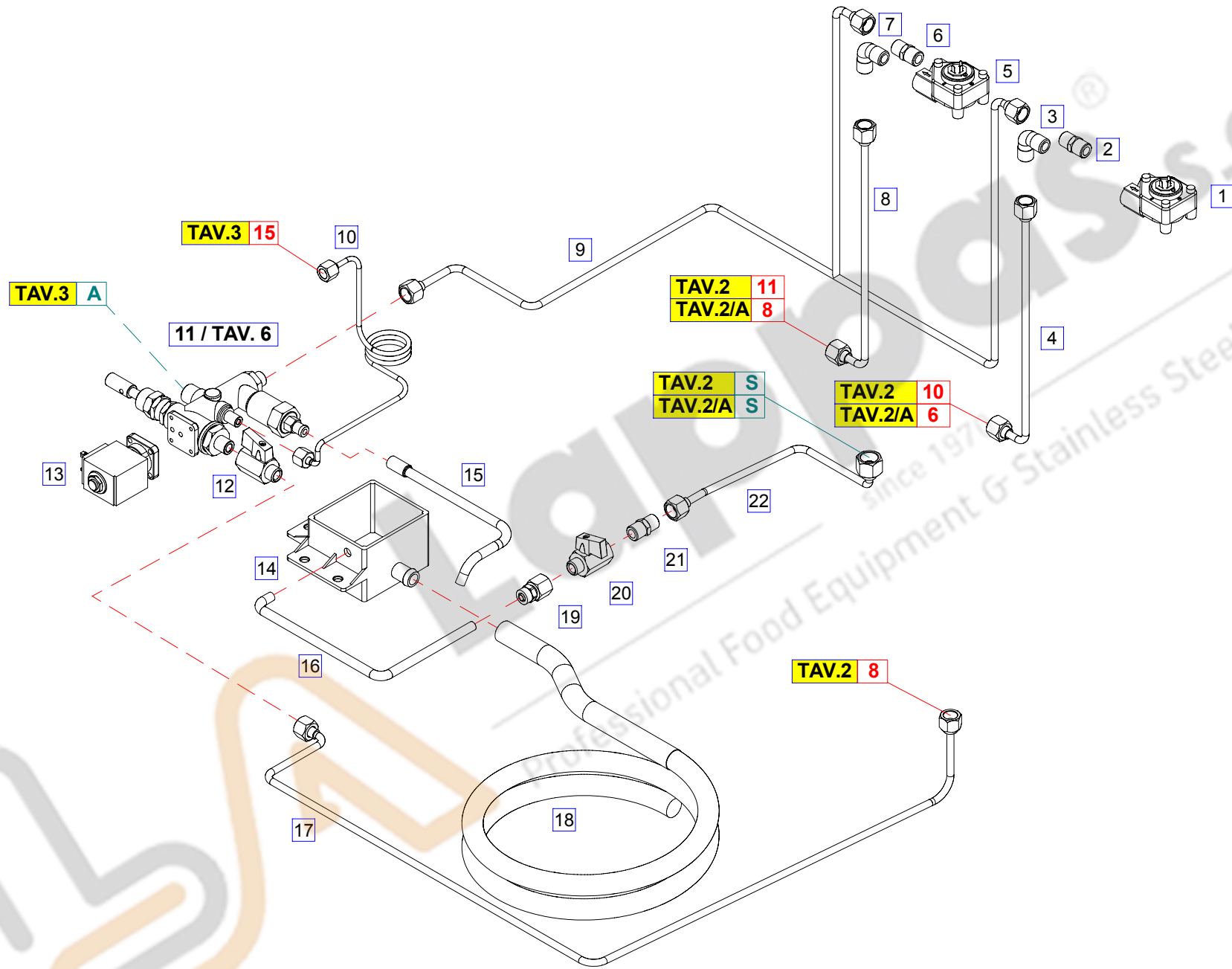
costruzioni macchine caffè' espresso
31020 SCOMIGO DI CONEGLIANO(TV)
ITALY
 Tel.++39 0438 394979/Fax ++39 0438 394587

Tav.4**IR-IZ**

Costruzioni Macchine Caffè Espresso / Espresso Coffee Machines

LIRAAss.Valvola Entrata H₂O // Autofill water - Flowmeter Counter

| Pos. | Codice | Descrizione | Description | € |
|------|---------|---|---|---|
| 1 | 2502031 | Tubo CU 8 Scam. a Mass. COMP/ERG Lt8 | Block Unit Pipe to Heat Exchanger 2GR COM/ERG Lt8 | |
| | 2502047 | Tubo CU 8 Scam. a Mass. 2GR Lt14 | Block Unit Pipe to Heat Exchanger 2GR Lt14 | |
| | 2502065 | Tubo CU 8 Scam. a Mass. 3GR Lt21 | Block Unit Pipe to Heat Exchanger 3GR Lt21 | |
| | 2502050 | Tubo CU 8 Scam. a Mass. 4GR Lt27 | Block Unit Pipe to Heat Exchanger 4GR Lt27 | |
| | 2502125 | Tubo CU 8 Scam. a Mass. GD/2Gr Lt11 | Block Unit Pipe to Heat Exchanger GD/2Gr Lt11 | |
| | 2502190 | Tubo CU 8 Scam. a Mass. GD/3Gr Lt14 | Block Unit Pipe to Heat Exchanger GD/3Gr Lt14 | |
| 2 | 2502072 | Tubo CU 4 Massello a Manometro | Block Unit Pipe to Pressure Gauge | |
| 3 | 4650140 | Massello Distributore OT (vedi TAV.6) | Block Unit Tab. 6 | |
| 4 | 3501001 | Rubinetto a Sfera Mini 1/4 M-F | Mini-Valve Unit 1/4 M-F | |
| 5 | 5020115 | Elettrovalvola 2VIE 230V BAS | 2-way Solenoid Valve 2VIE 230V BAS | |
| | 5020126 | Elettrovalvola 2VIE 240V BAS | 2-way Solenoid Valve 2VIE 240V BAS | |
| | 5020145 | Elettrovalvola 2VIE 220V BAS UL | 2-way Solenoid Valve 2VIE 220V BAS UL | |
| | 5020155 | Elettrovalvola 2VIE 230V BAS Cavi | 2-way Solenoid Valve 2VIE 230V BAS Whith Cables | |
| 6 | 4010010 | Tubo Silicone 5x8 (prezzo al metro) | Silicon Pipe 5x8 (price for meter) | |
| 7 | 4008005 | Vaschetta Scarico | Drain Tray | |
| 8 | 4010010 | Tubo Silicone 5x8 (prezzo al metro) | Silicon Pipe 5x8 (price for meter) | |
| 9 | 2502044 | Tubo CU6 massello A caldaia COMPATTA | Block Unit Pipe to Boiler 2Gr COM | |
| | 2502045 | Tubo CU6 massello A caldaia 2GR | Block Unit Pipe to Boiler 2Gr | |
| | 2502068 | Tubo CU6 massello A caldaia 3GR | Block Unit Pipe to Boiler 3Gr | |
| | 2502032 | Tubo CU6 massello A caldaia 4GR | Block Unit Pipe to Boiler 4Gr | |
| 10 | 4010002 | Tubo Scarico D.14 (prezzo al metro) | Drain Pipe D.14 (price for meter) | |
| 11 | 3510203 | Raccordo Diritto 8-6 1/4 F | Nipple 8-6 1/4 F | |
| 12 | 3501001 | Rubinetto a Sfera Mini 1/4 M-F | Mini-Valve Unit 1/4 M-F | |
| 13 | 3510410 | Nipples 1/4 M-M Conico | Nipple 1/4 M-M | |
| 14 | 2502038 | Tubo CU 6 cald A vasc COM | Boiler pipe CU6 COM | |
| | 2502039 | Tubo CU 6 cald A vasc 2GR | Boiler pipe CU6 2GR | |
| | 2502046 | Tubo CU 6 cald A vasc 3-4 GR | Boiler pipe CU6 3-4GR | |
| | 2502478 | Tubo Cu6 cald A vasc Comp-2Gr-3Gr | Boiler pipe CU6 Comp-2Gr-3Gr | |



Tav.5
IR-IZ

LIRA

Parti di Ricambio / Spare Parts

Gruppo Entrata H2O c/Contatori Volumetrici
Autofill Water / Flowmeter Counter

costruzioni macchine caffè' espresso
31020 SCOMIGO DI CONEGLIANO(TV)
ITALY
Tel.++39 0438 394979/Fax ++39 0438 394587

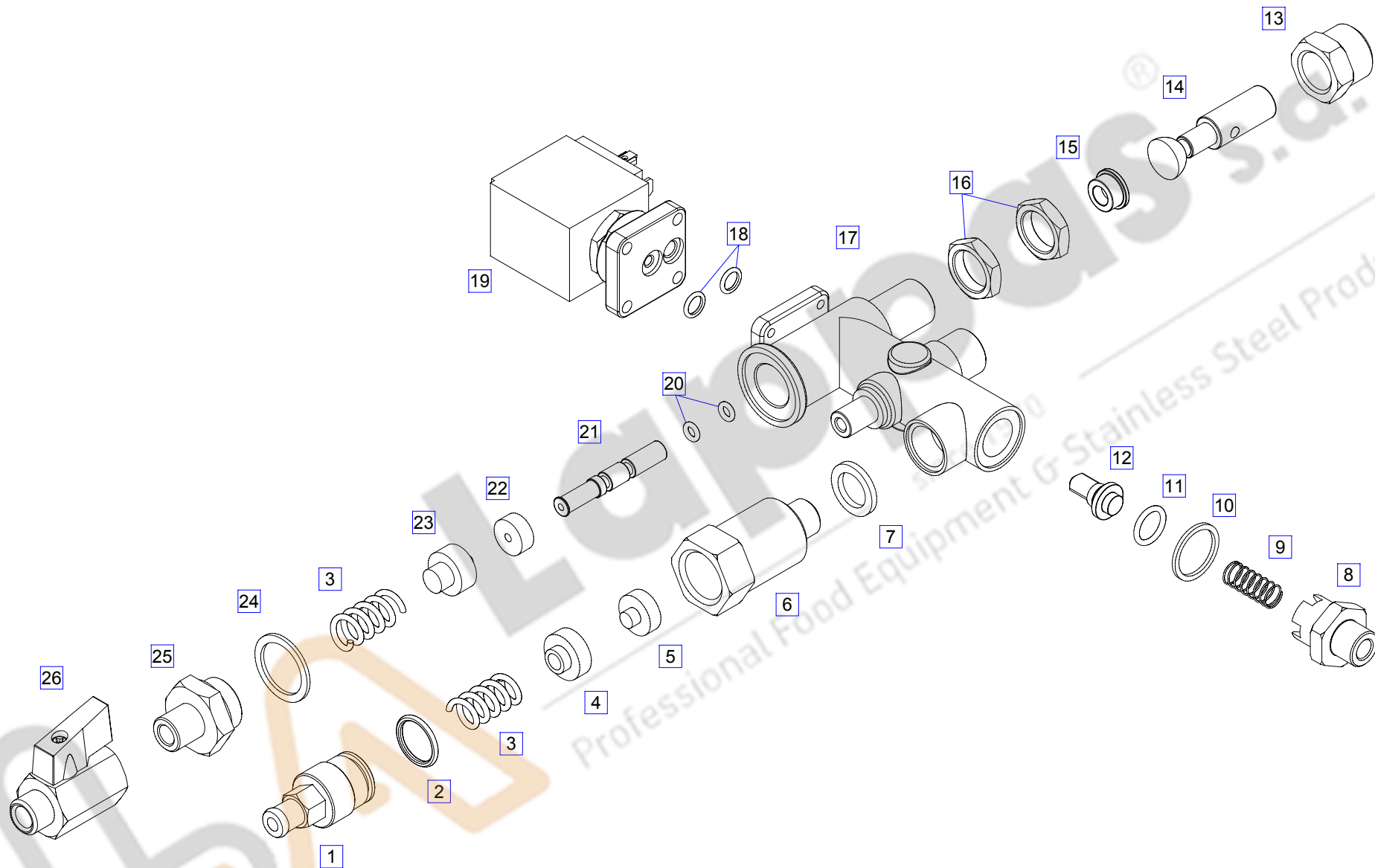
Tav.5
IR-IZ

Costruzioni Macchine Caffè Espresso / Espresso Coffee Machines

LIRA

Valv.Entr. H.O+Cont.Vol.//Autofill Water-Flowmeter Counter

| Pos. | Codice | Descrizione | Description | € |
|------|---------|---|--|---|
| 1 | 5032012 | Contatore Volumetrico FM/C/L NICHEL | Volumetric Meter FM/C/L | |
| 2 | 3510410 | Nipples 1/4 M-M Conico | Nipple 1/4 M-M | |
| 3 | 3510007 | Raccordo "L" 1/4 M-M | Union Elbow 1/4 M-M | |
| 4 | 2502053 | Tubo CU6 scambiatore A ventolina DX 2/3GR | Heat Exchanger Pipe to Volumetric meter Right 2/3 GR | |
| 5 | 5032012 | Contatore Volumetrico FM/C/L NICHEL | Volumetric Meter FM/C/L | |
| 6 | 3510410 | Nipples 1/4 M-M Conico | Nipple 1/4 M-M | |
| 7 | 3510007 | Raccordo "L" 1/4 M-M | Union Elbow 1/4 M-M | |
| 8 | 2502053 | Tubo CU6 scambiatore A ventolina DX 2/3GR | Heat Exchanger Pipe to Volumetric meter Right 2/3 GR | |
| 9 | 2502037 | Tubo CU6 Massello A Ventolina COMPATTA | Block Unit Pipe to Volumetric Meter 2GR COM | |
| | 2502051 | Tubo CU6 Massello A Ventolina 2GR | Block Unit Pipe to Volumetric Meter 2GR | |
| | 2502040 | Tubo CU6 Massello A Ventolina 3GR | Block Unit Pipe to Volumetric Meter 3GR | |
| | 2502052 | Tubo CU6 Massello A Ventolina 4GR | Block Unit Pipe to Volumetric Meter 4GR | |
| 10 | 2502072 | Tubo CU 4 Massello a Manometro | Block Unit Pipe to Pressure Gauge | |
| 11 | 4650140 | Massello Distributore OT (vedi TAV.6) | Block Unit Tab 6 | |
| 12 | 3501001 | Rubinetto a Sfera Mini 1/4 M-F | Mini Valve Unit 1/4 M-F | |
| 13 | 5020115 | Elettrovalvola 2VIE 230V BAS | 2-way Solenoid Valve 2VIE 230V BAS | |
| | 5020126 | Elettrovalvola 2VIE 240V BAS | 2-way Solenoid Valve 2VIE 240V BAS | |
| | 5020145 | Elettrovalvola 2VIE 220V BAS UL | 2-way Solenoid Valve 2VIE 220V BAS UL | |
| | 5020155 | Elettrovalvola 2VIE 230V BAS Cavi | 2-way Solenoid Valve 2VIE 230V BAS Whith Cables | |
| 14 | 4008005 | Vaschetta Scarico | Drain Tray | |
| 15 | 4010010 | Tubo Silicone 5x8 (prezzo al metro) | Silicon Pipe 5X8 (price for meter) | |
| 16 | 4010010 | Tubo Silicone 5x8 (prezzo al metro) | Silicon Pipe 5X8 (price for meter) | |
| 17 | 2502044 | Tubo CU6 massello A caldaia 2GR COM | Block Unit Pipe to Boiler 2GR COM | |
| | 2502045 | Tubo CU6 massello A caldaia 2GR | Block Unit Pipe to Boiler 2GR | |
| | 2502068 | Tubo CU6 massello A caldaia 3GR | Block Unit Pipe to Boiler 3GR | |
| | 2502032 | Tubo CU6 massello A caldaia 4GR | Block Unit Pipe to Boiler 4GR | |
| 18 | 4010002 | Tubo Scarico D.14 (prezzo al metro) | Drain Pipe D.14 (price for meter) | |
| 19 | 3510203 | Raccordo Diritto 8-6 1/4 F | Nipple 8-6 1/4 F | |
| 20 | 3501001 | Rubinetto a Sfera Mini 1/4 M-F | Mini Valve Unit 1/4 M-F | |
| 21 | 3510410 | Nipples 1/4 M-M Conico | Nipple 1/4 M-M | |
| 22 | 2502038 | Tubo CU 6 cold A vasc COM | Boiler Pipe to Drain Tray COM | |
| | 2502039 | Tubo CU 6 cold A vasc 2GR | Boiler Pipe to Drain Tray 2GR | |
| | 2502046 | Tubo CU 6 cold A vasc 3GR - 4GR | Boiler Pipe to Drain Tray 3GR - 4GR | |



Tav.6
IR-IZ

LIRA

Parti di Ricambio / Spare Parts

Valvola Entrata H2O
Valve Water

costruzioni macchine caffè' espresso
31020 SCOMIGO DI CONEGLIANO(TV)
ITALY
Tel.++39 0438 394979/Fax ++39 0438 394587

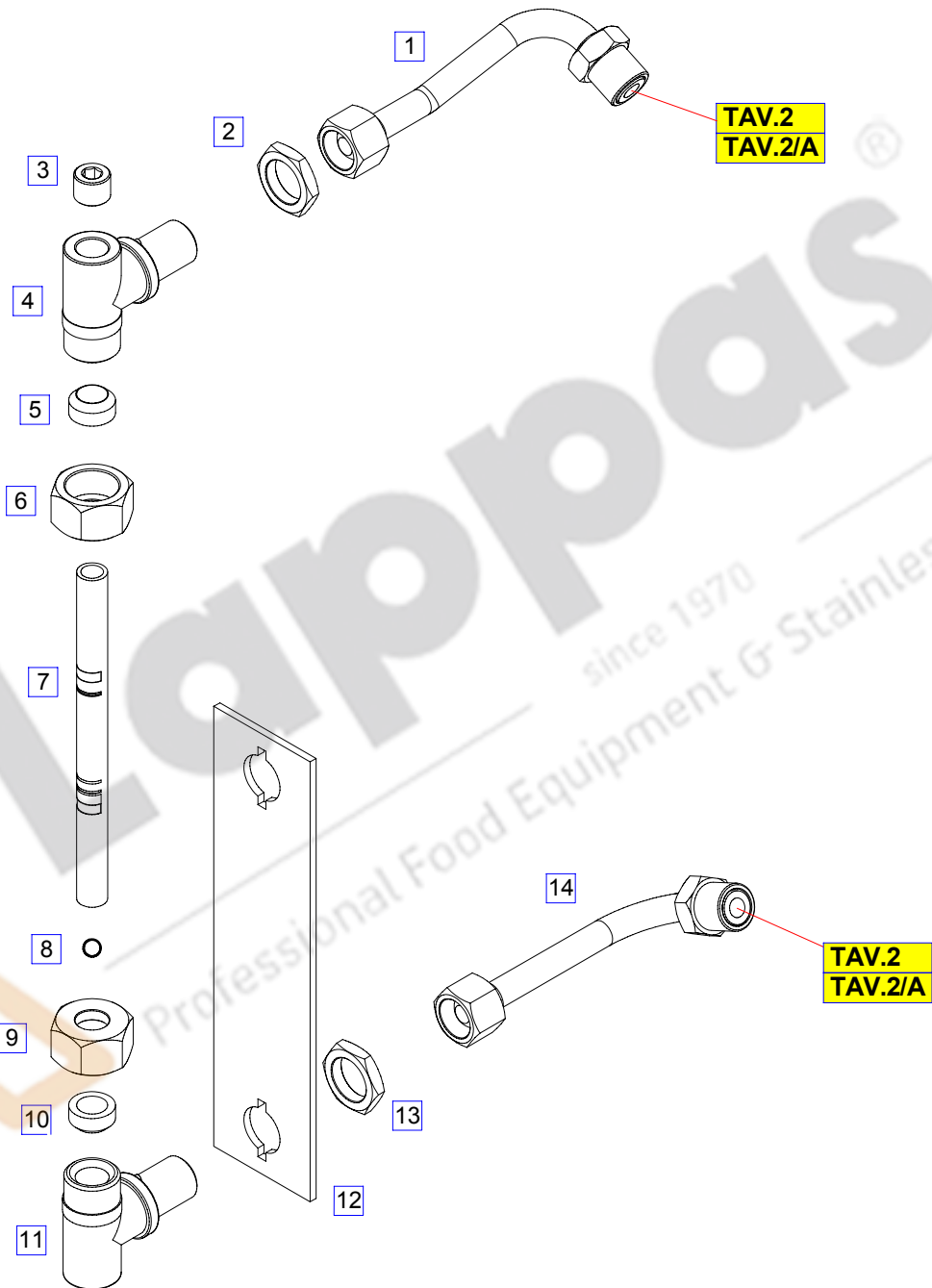
Tav.6
IR-IZ

Costruzioni Macchine Caffè Espresso / Espresso Coffee Machines

LIRA

 Valvola Entrata H₂O // Valve Water

| Pos. | Codice | Descrizione | Description | € |
|------|----------------|--|---|---|
| 1 | 0510180 | Chiusura valvola esp. massDV | Regulation Elbow | |
| 2 | 0510182 | Or valvola esp.massDV | OR Gasket | |
| 3 | 0510110 | Molla valvola espansione | Spring Expansion Valve | |
| 4 | 0510184 | Tappo valvola esp.massDV | Expansion Valve Gasket-Holder | |
| 5 | 0510186 | guarnizione tappo valvola esp.massDV | Gasket Expansion Valve | |
| 6 | 0510188 | Valvola espansione masselloDV | Expansion Valve | |
| 7 | 0510190 | Guarnizione teflon valvola espansione masselloDV | Teflon Gasket | |
| 8 | 0510105 | Raccordo scamb massello DV | Nipple | |
| 9 | 0510160 | Molla valvola masselloDV | Spring No-Return Valve | |
| 10 | 0510162 | Guarnizione rame racc. scamb. massDV | Gasket | |
| 11 | 0510164 | Guarnizione valvola masselloDV | O-Ring Gasket | |
| 12 | 0510166 | Valvola masselloDV | No-Return Valve | |
| 13 | 0510150 | Dado leva x masselloDV | Lever Nut | |
| 14 | 0510152 | Leva x masselloDV | Lever | |
| 15 | 0510148 | Piattello x leva masselloDV | Lever Flat | |
| 16 | 0510146 | Dado x masselloDV | Nut | |
| 17 | 0510155 | MasselloDV | Body Block Unit | |
| 18 | | Guarnizione ev 3vie | O-Ring Gasket Solenoid Valve | |
| 19 | 5020115 | Elettrovalvola 2VIE 230V BAS | 2-way Solenoid Valve 2VIE 230V BAS | |
| | 5020126 | Elettrovalvola 2VIE 240V BAS | 2-way Solenoid Valve 2VIE 240V BAS | |
| | 5020145 | Elettrovalvola 2VIE 220V BAS UL | 2-way Solenoid Valve 2VIE 220V BAS UL | |
| | 5020155 | Elettrovalvola 2VIE 230V BAS Cavi | 2-way Solenoid Valve 2VIE 230V BAS Whith Cables | |
| 20 | 0510144 | OR stelo masselloDV | Stem O-Ring | |
| 21 | 0510142 | Stelo x massello DV | Stem | |
| 22 | 0510140 | Guarnizione valvola stelo massello DV | Gasket Stem Valve | |
| 23 | 0510120 | Valvola stelo x massello DV | Stem valve | |
| 24 | 0510112 | guarnizione rame raccordo 1-4 massDV | Gasket Nipple 1-4 | |
| 25 | 0510114 | Raccordo 1-4 massello DV | Nipple 1/4-3/8 M-M | |
| 26 | 3501001 | Rubinetto a sfera mini 1" 1/4 | Mini-Valve Unit 1/4 M-F | |
| | 4650140 | Massello Distributore OT completo DV | Assemblade Block Unit | |



TAV.2
TAV.2/A

TAV.2
TAV.2/A

Tav.7
IR-IZ

LIRA
Parti di Ricambio / Spare Parts

Indicatore di Livello
Level Control

costruzioni macchine caffè' espresso
31020 SCOMIGO DI CONEGLIANO (TV)
ITALY
Tel.++39 0438 394979 / FAX ++39 0438 394587

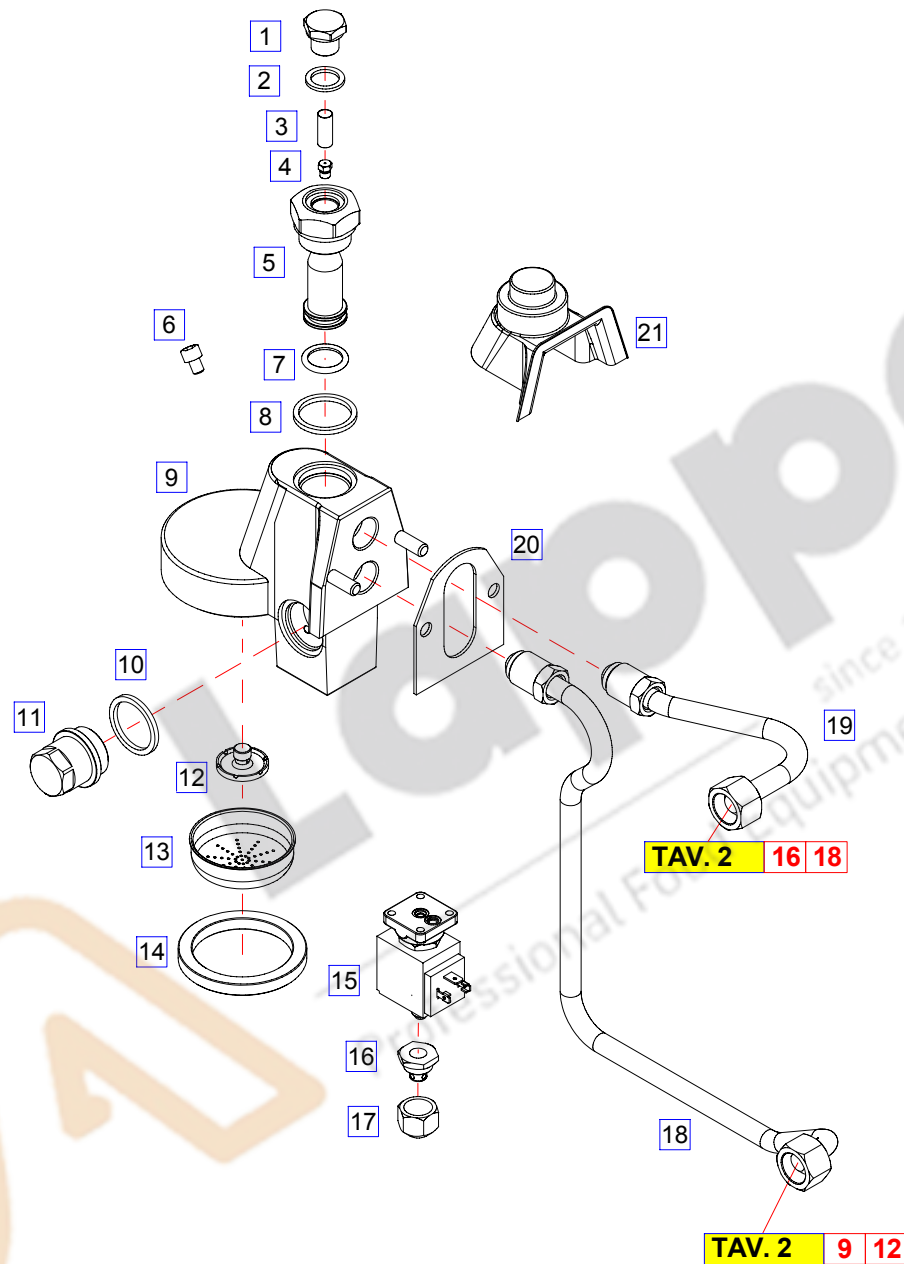
Tav.7
IR-IZ

Costruzioni Macchine Caffè Espresso / Espresso Coffee Machines

LIRA

Indicatore Livello // Level Control

| Pos. | Codice | Descrizione | Description | € |
|------|---------|--------------------------------|-------------------------|---|
| 1 | 2502082 | Tubo CU Livello Sup. | Upper Level Pipe | |
| | 2502145 | Tubo CU Livello Sup. | Upper Level Pipe | |
| 2 | 3405005 | Controdado Cromato 3/8 | Chrome Nut | |
| 3 | 3530005 | Tappo 1/4 M Senza Batt.c.ES | Cover Level 1/4 | |
| 4 | 3511040 | Corpo Livello Superiore | Upper Unit Level | |
| 5 | 2003010 | Guarnizione Vetro Livello 8V13 | Level Glass Gasket | |
| 6 | 3402102 | Dado Livello ES 26 M20x1,5 | Level Nut M20x1,5 | |
| 7 | 4580010 | Vetro Livello | Level Glass | |
| 8 | 4012010 | Sfera Indica LIVELLO D.6 | Level Shere D.6 | |
| 9 | 3402102 | Dado Livello ES 26 M20x1,5 | Level Nut M20x1,5 | |
| 10 | 2003010 | Guarnizione Vetro Livello 8V13 | Level Glass Gasket | |
| 11 | 3511020 | Corpo Livello Inferiore | Lower Unit Level | |
| 12 | 7500507 | Staffa Livello 2-3-4GR | Level Brachet 2-3-4- gr | |
| 13 | 3405005 | Controdado Cromato 3/8 | Chrome Nut | |
| 14 | 2502081 | Tubo CU Livello Inf. | Lower Level Pipe | |
| | 2502145 | Tubo CU Livello Inf. | Lower Level Pipe | |



Tav.8
IR
LIRA
Parti di Ricambio / Spare Parts

Gruppo Erogazione Cromato
Solenoid Valve Groupe

costruzioni macchine caffè' espresso
31020 SCOMIGO DI CONEGLIANO (TV)
ITALY
 Tel.++39 0438 394979 / FAX ++39 0438 394587

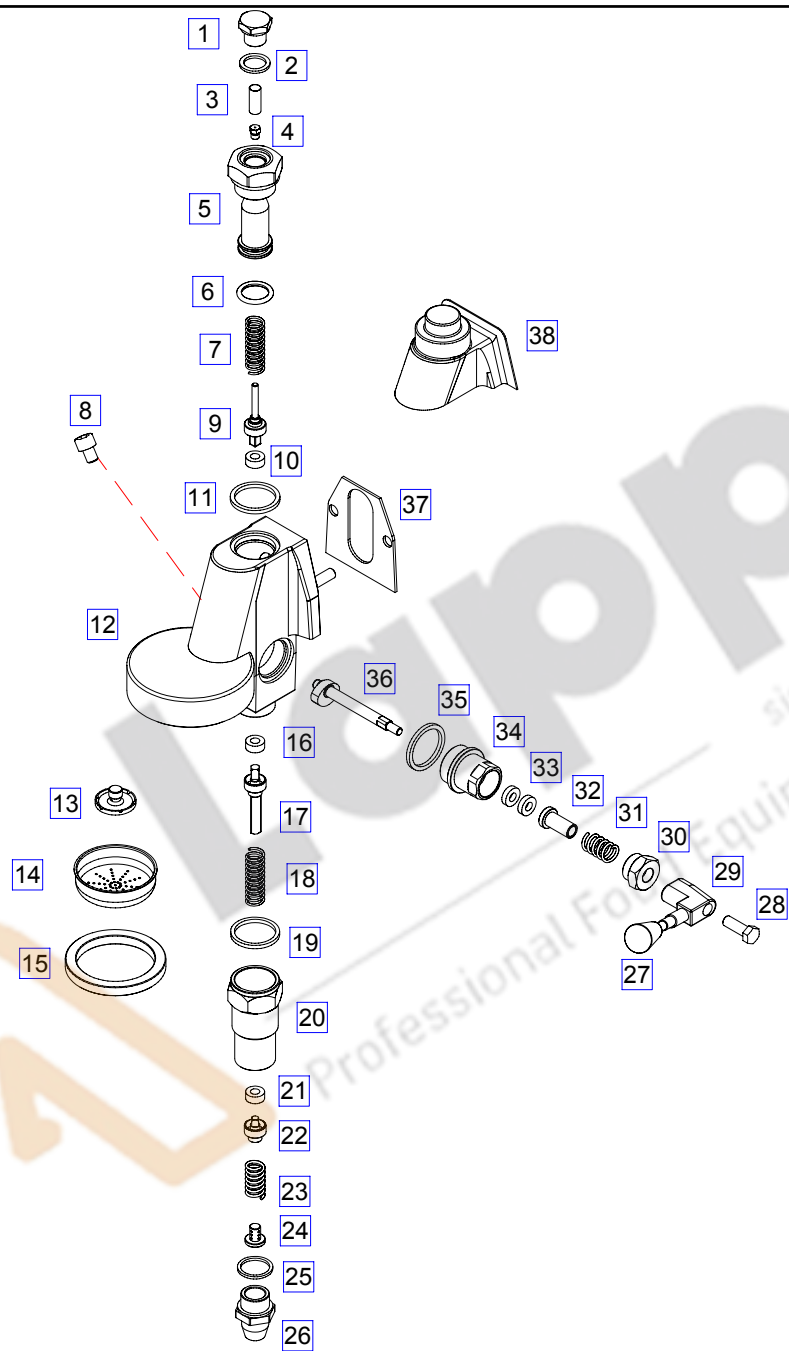
Tav.8
IR

Costruzioni Macchine Caffè Espresso / Espresso Coffee Machines

LIRA

Gruppo Erogazione ad Elettrovalvola // Solenoid Valve Groupe

| Pos. | Codice | Descrizione | Description | € |
|------|---------|--|--------------------------------------|---|
| 1 | | Tappo Chiusura GIGLER | Group Closing Cap | |
| 2 | 0520001 | Guarnizione TEFLON Tappo Gruppo | Teflon Cap Gasket | |
| 3 | 0520010 | Filtrino GIGLER | Group Filter | |
| 4 | 0520020 | Gigler Gruppo d.0.8 | Little Groupe Injector | |
| 5 | 0520030 | Fungo Gruppo | Mushroom Groupe | |
| 6 | | Vite Gruppo | Screw M6 x 8 | |
| 7 | 0520040 | Guarnizione OR Fungo | O-Ring | |
| 8 | 0520050 | Guarnizione TEFLON Fungo | Teflon O-Ring | |
| 9 | 4650040 | Gruppo Erogazione Cromato | Complete Groupe | |
| 10 | 0520050 | Guarnizione TEFLON Tappo Infusore | Teflon Gasket | |
| 11 | | Tappo Infusore | Infusion Cap | |
| 12 | 0520070 | Diffusore Gruppo | Sprayer | |
| 13 | 0520080 | Doccetta Gruppo | Group Spout | |
| 14 | 0520090 | Guarnizione Sottocoppa | Portafilter Gasket | |
| 15 | 5020055 | Elettrovalvola Gruppo 3 vie 230v | 3-way Solenoid Valve 230v | |
| | 5020064 | Elettrovalvola Gruppo 3 vie 240v | 3-way Solenoid Valve 240v | |
| | 5020015 | Elettrovalvola Gruppo 3 vie 110v | 3-way Solenoid Valve 110v | |
| | 5020075 | Elettrovalvola Gruppo 3 vie 220v UL | 3-way Solenoid Valve 220v UL | |
| | 5020085 | Elettrovalvola Gruppo 3 vie 230v Cavi | 3-way Solenoid Valve 230v With cable | |
| 16 | 0520095 | Divisore Getto Gruppo | Flow Divisor Group | |
| 17 | 0520096 | Copriletto Gruppo | Cover Flow Group | |
| 18 | 2502036 | Tubo CU12 GR Inferiore SX 2GR COM/ERG | Left Lower Group Pipe 2 COM/ERG | |
| | 2502076 | Tubo CU12 GR Inferiore Centrale SX 2/3/4GR | Central Lower Group Pipe 2/3/4 | |
| | 2502077 | Tubo CU12 GR Inferiore DX 2/3/4GR | Right Lower Group Pipe 2/3/4 GR | |
| 19 | 2502028 | Tubo CU12 GR Superiore DX 4GR | Right Upper Group Pipe 4 GR | |
| | 2502035 | Tubo CU12 GR Superiore SX 2GR COM/ERG | Left Upper Group Pipe 2 COM/ERG | |
| | 2502078 | Tubo CU12 GR Superiore DX 2/3GR | Right Upper Group Pipe 2/3 GR | |
| | 2502079 | Tubo CU12 GR Superiore Centrale 2/3/4GR | Central Upper Group Pipe 2/3/4 | |
| | 2502080 | Tubo CU12 GR Superiore SX 3GR | Left Upper Group Pipe 3 GR | |
| | 2502035 | Tubo CU12 Scamb.Sup. DX 2GR COM/ERG | Right Upper Exchanger 2GR COM/ERG | |
| 20 | 2001310 | Guarnizione Fissaggio Gruppo | Gasket Group | |
| 21 | 4001011 | Coprigruppo ABS SP.2 NERO | GroupCover Black | |



Gruppas[®] S.p.A.
 since 1970
 Professional Food Equipment & Stainless Steel Products

Tav.9
IR

LIRA

Parti di Ricambio / Spare Parts

Gruppo Erogazione Cromato LEVETTA
Lever Dispensing Group

costruzioni macchine caffè' espresso
31020 SCOMIGO DI CONEGLIANO(TV)
ITALY
 Tel.++39 0438 394979/Fax ++39 0438 394587

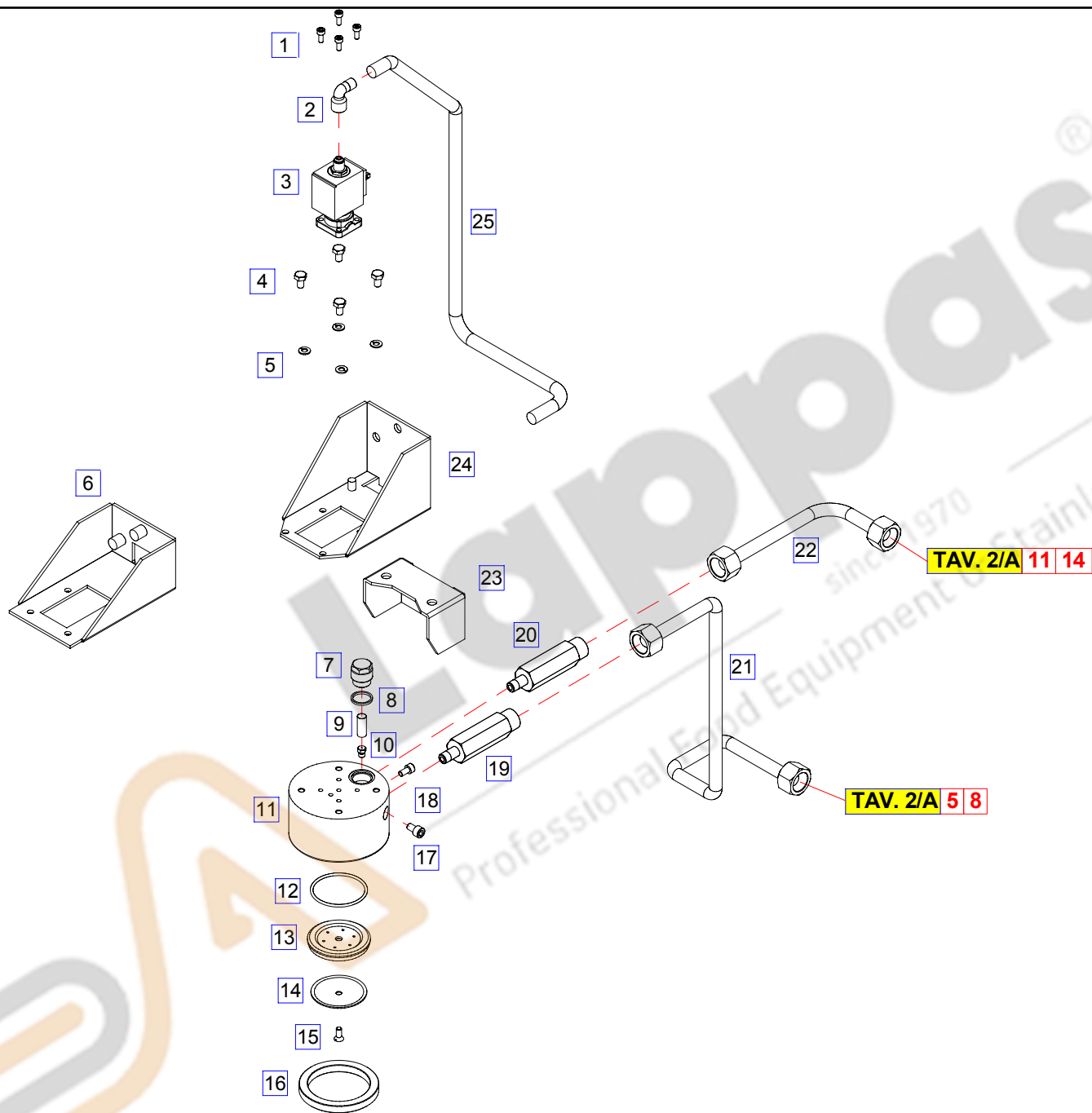
Tav.9**IR**

Costruzioni Macchine Caffè Espresso / Espresso Coffee Machines

LIRA

Gruppo Erog.Crom.LEVETTA // LEVER Dispensing Group

| Pos. | Codice | Descrizione | Description | € |
|------|---------|---|----------------------------------|---|
| 1 | 0520000 | Tappo Chiusura GIGLER | Group Closing Cap | |
| 2 | 0520001 | Guarnizione TEFLON Tappo Gruppo | Teflon Cap Gasket | |
| 3 | 0520010 | Filtrino GIGLER | Group Filter | |
| 4 | 0520020 | Gigler Gruppo d.0.8 | Little Groupe Injector | |
| 5 | 0520030 | Fungo Gruppo | Mushroom Groupe | |
| 6 | 0520040 | Guarnizione OR Fungo | O-Ring | |
| 7 | 0530030 | Molla Stelo | Spring | |
| 8 | | Vite Gruppo | Screw M6 x 8 | |
| 9 | 0530001 | Valvola Erogazione Gruppo | Dispensing Valve Group | |
| 10 | 0530010 | Guarnizione Stelo | Gasket | |
| 11 | 0520050 | Guarnizione TEFLON Fungo | Teflon O-Ring | |
| 12 | 4650043 | Gruppo Erogazione Cromato LEVETTA | Complete Groupe Lever Dispensing | |
| 13 | 0520070 | Diffusore Gruppo | Sprayer | |
| 14 | 0520080 | Doccetta Gruppo | Group Spout | |
| 15 | 0520090 | Guarnizione Sottocoppa | Portafilter Gasket | |
| 16 | 0530010 | Guarnizione Stelo | Gasket | |
| 17 | 0530020 | Valvola Inferiore Gruppo | Valve Group | |
| 18 | 0530030 | Molla Stelo | Spring | |
| 19 | 0520050 | Guarnizione TEFLON Canotto Inferiore Gruppo | Teflon Gasket | |
| 20 | 0530040 | Canotto Inferiore Gruppo | Block Valve | |
| 21 | 0530010 | Guarnizione | Gasket | |
| 22 | 0530043 | PortaGuarnizione | Filter-Holder Gasket | |
| 23 | 0530045 | Molla | Spring | |
| 24 | 0530047 | Rompigetto Scarico | Flow Divisor Group | |
| 25 | 0530050 | Guarnizione TEFLON Tappo Scarico Gruppo | Teflon Gasket | |
| 26 | 0530060 | Tappo Scarico Gruppo | Cover Group | |
| 27 | 4001005 | Pomello Leva | Handle Lever | |
| 28 | 0530120 | Dado Blocca Camme | Cam-Stop Nut | |
| 29 | 0530110 | Camma Azionamento Gruppo | Cam Group Function | |
| 30 | 0530100 | Dado Premistoppa | Platen Nut | |
| 31 | 0530095 | Molla | Spring | |
| 32 | | Premistoppa Portacamme | Platen | |
| 33 | 0530080 | Guarnizione Camme (Gr.Lev.) | Cam-Gasket | |
| 34 | 0530090 | Portacamme | Cam-Holder | |
| 35 | 0520050 | Guarnizione TEFLON Porta Camme | Teflon Cam-Holder Gasket | |
| 36 | 0530070 | Camma Gruppo | Cam Group | |
| 37 | 2001310 | Guarnizione Fissaggio Gruppo | Gasket Group | |
| 38 | 4001011 | Coprigruppo ABS SP.2 NERO | GroupCover Black | |



Tav.10
IZ

LIRA

Parti di Ricambio / Spare Parts

Gruppo Erogazione Anello Solenoid Valve Groupe

costruzioni macchine caffè' espresso
31020 SCOMIGO DI CONEGLIANO(TV)
ITALY
 Tel.++39 0438 394979/Fax ++39 0438 394587

Tav.10

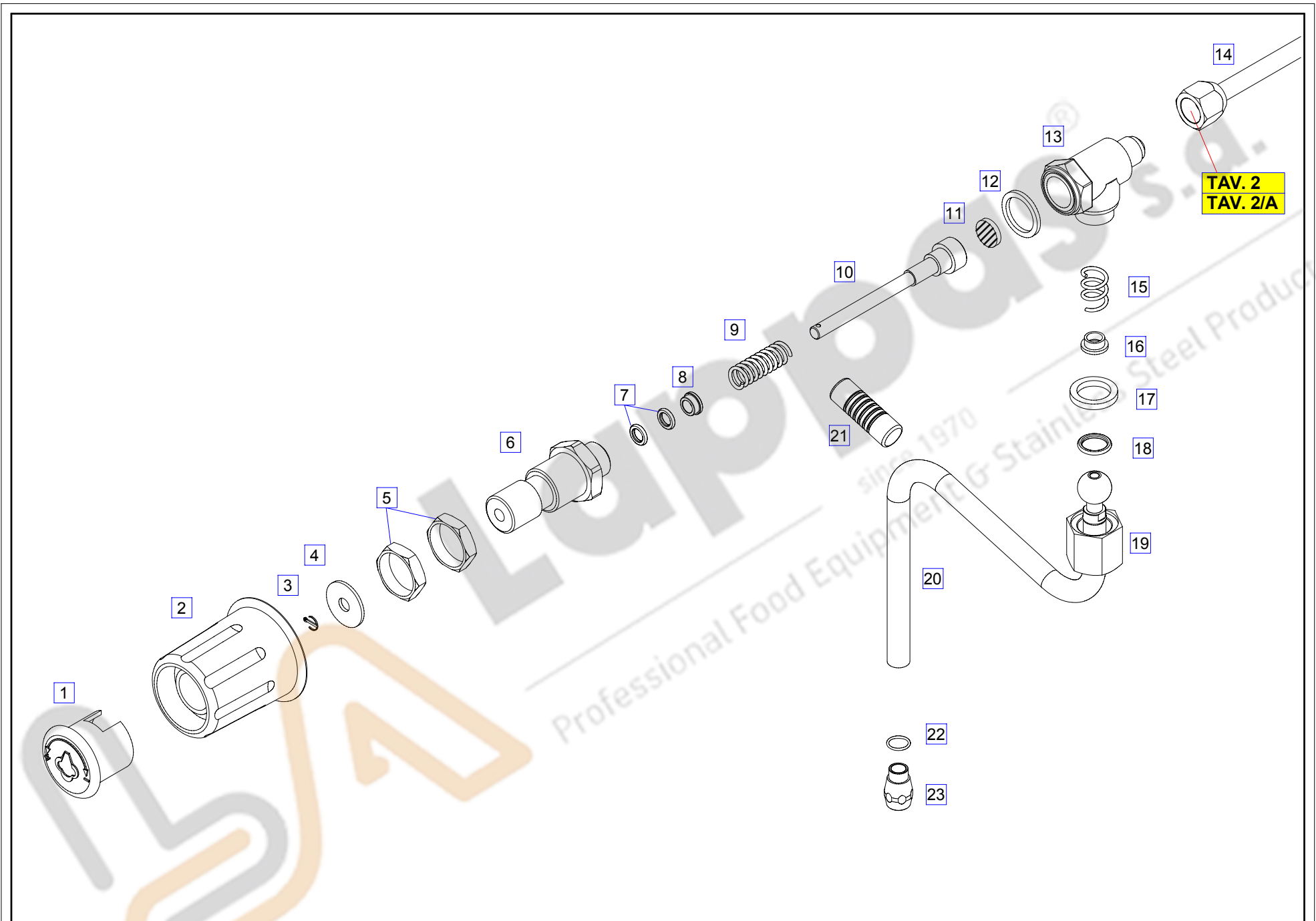
IZ

Costruzioni Macchine Caffè Espresso / Espresso Coffee Machines

LIRA

Gruppo Erogazione ad anello // Solenoid Valve Groupe

| Pos. | Codice | Descrizione | Description | € |
|------|---------|---|---|---|
| 1 | 1103310 | Vite TCCEI 4X10 INOX | Hexagon socket head cap screw M4x10 | |
| 2 | 3510009 | Raccordo "L" 1/8 F-M | Union Elbow 1/8 F-M | |
| 3 | 5020055 | Elettrovalvola Gruppo 3 vie 230v | 3-way Solenoid Valve 230v | |
| | 5020064 | Elettrovalvola Gruppo 3 vie 240v | 3-way Solenoid Valve 240v | |
| | 5020015 | Elettrovalvola Gruppo 3 vie 110v | 3-way Solenoid Valve 110v | |
| | 5020075 | Elettrovalvola Gruppo 3 vie 220v UL | 3-way Solenoid Valve 220v UL | |
| | 5020085 | Elettrovalvola Gruppo 3 vie 230v Cavi | 3-way Solenoid Valve 230v With cable | |
| 4 | 1103112 | Vite M6 Inox | | |
| 5 | 1104103 | Rondella D.int.5.5 - D.est.11 | Washer D.5.5 D.Ext.11 | |
| 6 | 7002005 | Staffa Gruppo verniciata Gr Alti | High Groupe Brachet | |
| 7 | | Tappo 3/8 x Gigler | Group Closing Cap | |
| 8 | | Guarnizione TEFLON x Tappo 3/8 Gigler | TEFLON Gasket Cap | |
| 9 | 0520010 | Filtrino GIGLER | Group Filter | |
| 10 | 0520020 | Gigler Gruppo d.0.8 | Little Groupe Injector | |
| 11 | 4650080 | Gruppo Anello Cromo 02410 | Complete Groupe 02410 | |
| 12 | 2002120 | Guarnizione FPM VYTON 3187 47,3 x 2,62 | OR gasket | |
| 13 | 4650083 | Flangia x Diffusore Gruppo | Sprayer | |
| 14 | 4630033 | Doccetta Gruppo | Group Spout | |
| 15 | | Vite a testa svasata piana con intaglio M5x10 | Slotted countersunk head and flat screw M5x10 | |
| 16 | 2002310 | Guarnizione Sottocoppa | Portafilter Gasket | |
| 17 | | Vite TCCEI 6X10 INOX | Hexagon socket head cap screw M6x10 | |
| 18 | | Vite TCCEI 5X10 INOX | Hexagon socket head cap screw M5x10 | |
| 19 | 3510730 | Riduzione 1/2-1/8 M-M | Nipple 1/2-1/8 M-M | |
| 20 | 3510730 | Riduzione 1/2-1/8 M-M | Nipple 1/2-1/8 M-M | |
| 21 | 2502111 | Tubo CU 12 GD Gruppo/INF/DX | Right Lower Group Pipe CU 12 GD/2 | |
| | 2502114 | Tubo CU 12 GD Gruppo/INF/SX | Left Lower Group Pipe CU 12 GD/2 | |
| | 2502491 | Tubo CU 12 3Gr Gruppo/INF/SX | Left Lower Group Pipe CU 12 3Gr | |
| 22 | 2502117 | Tubo CU12 Gruppo/SUP/DX | Right Upper Group Pipe CU 12 | |
| | 2502121 | Tubo CU12 Gruppo/SUP/SX | Left Upper Group Pipe CU 12 | |
| | 2502160 | Tubo CU12 3Gr Gruppo/SUP/SX | Left Upper Group Pipe CU 12 3Gr | |
| | 2502490 | Tubo CU12 3Gr Gruppo/SUP/SX | Left Upper Group Pipe CU 12 3Gr | |
| 23 | 7002010 | Staffa Inf. Gruppo LIRA | Inferior Groupe Brachet LIRA | |
| 24 | 7002007 | Staffa Gruppo LIRA Gr Bassi | Low Groupe Brachet LIRA | |
| 25 | 4010015 | Tubo Silicone 9X12 (prezzo al metro) | Silicon Pipe 9x12 (price for meter) | |



Tav.11
IR-IZ

LIRA
Parti di Ricambio / Spare Parts

Assieme Rubinetto Vapore
Assembly Steam Valve

costruzioni macchine caffè' espresso
31020 SCOMIGO DI CONEGLIANO (TV)
ITALY
Tel.++39 0438 394979 / FAX ++39 0438 394587

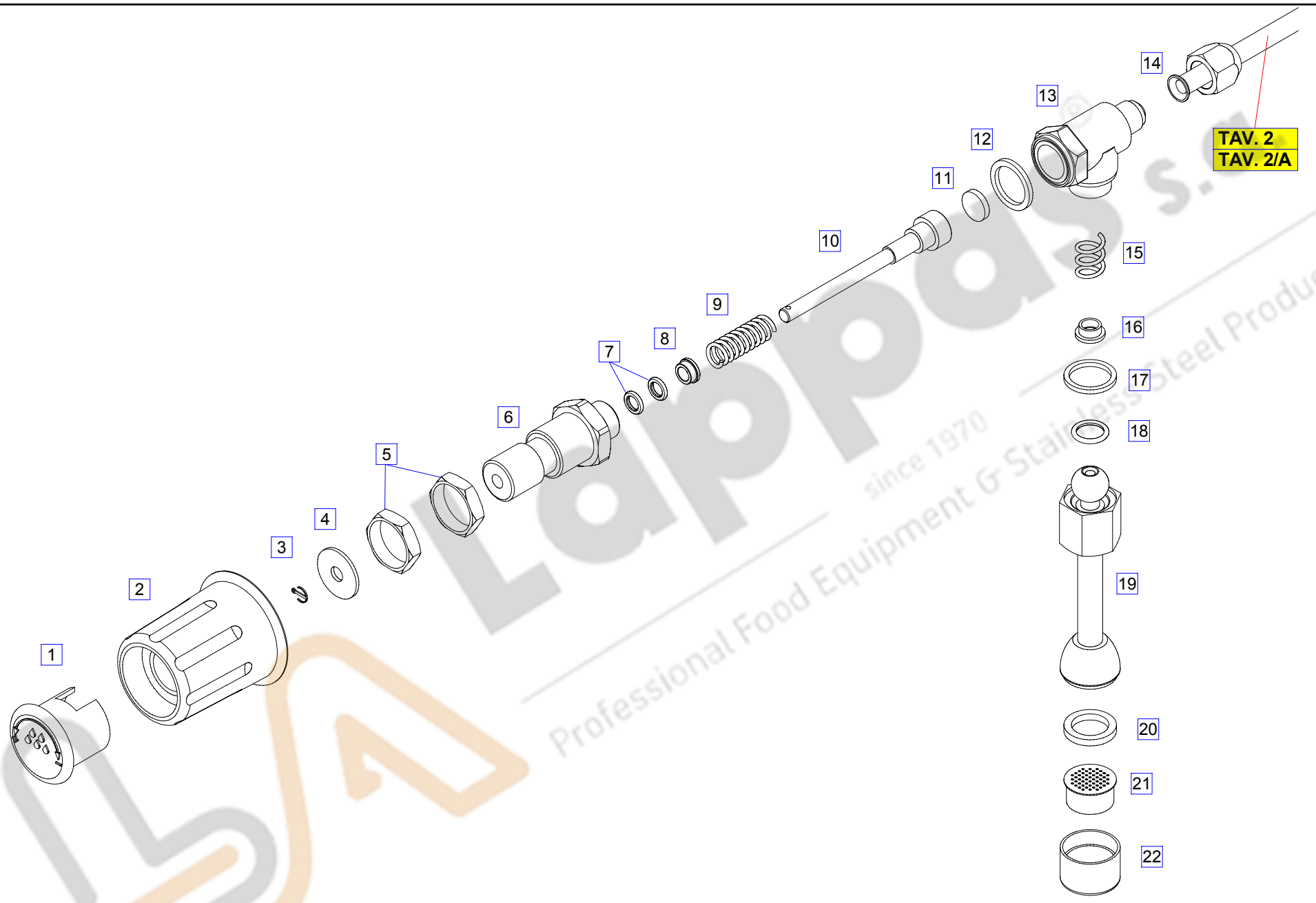
Tav.11
IR-1Z

Costruzioni Macchine Caffè Espresso / Espresso Coffee Machines

LIRA

Assieme Prelievo Vapore // Assembly Steam Unit

| Pos. | Codice | Descrizione | Description | € |
|------|----------------|--|---|---|
| 1 | 4001020 | Tappo Manopola VAPORE | Tap for handle Valve | |
| 2 | 4001010 | Manopola VAPORE | Handle Valve | |
| 3 | 0540020 | Coppiglia Fissaggio Manopola | Stop-Handle | |
| 4 | 0540030 | Rondella Ottone | Brass Washer | |
| 5 | | Dado Ottone | Nut | |
| 6 | 0540040 | Corpo Rubinetto Orizzontale | Body Valve | |
| 7 | 0540050 | Guarnizione OR | O-ring Gasket | |
| 8 | 0540060 | Distanziatore | Spacer Ring | |
| 9 | 0540070 | Molla | Spring | |
| 10 | 0540080 | Stelo Chiusura | Valve Stem | |
| 11 | 0540085 | Guarnizione Stelo | Gasket | |
| 12 | 0540090 | Guarnizione Ottone | Brass Gasket | |
| | 3501030 | Compressivo Rubinetto | Assembly Valve | |
| 13 | 0540095 | Corpo Rubinetto | Valve Body | |
| 14 | 2502480 | Tubo CU 8 caldaia A rubinetto VAPORE SX | Boiler to Steam Valve Pipe SX 2/3 GR | |
| | 2502074 | Tubo CU 8 caldaia A rubinetto VAPORE DX | Boiler to Steam Valve Pipe DX 2/3/4 GR | |
| 15 | 0540100 | Molla | Spring | |
| 16 | 0540110 | Distanziatore | Spacer | |
| 17 | 0540120 | Guarnizione Teflon | Teflon Gasket | |
| 18 | 0540130 | Guarnizione OR | O-ring Gasket | |
| 19 | 0540135 | Dado Ottone | Nut | |
| 20 | 2520518 | Tubo VAPORE ACCIAIO 2-3 GR+snodo Monza Imola | Stainless Steel Steam Pipe 2/3 GR - Monza Imola | |
| 21 | 4005040 | Isolante x Tubo VAPORE | Steamspouts insulating | |
| 22 | 0540140 | Guarnizione OR | O-ring Gasket | |
| 23 | 0540150 | Tappo Terminale Lancia Vapore | Final Unit Steam | |



Tav.12
IR-IZ

LIRA
Parti di Ricambio / Spare Parts

Assieme Rubinetto H2O
Assembly H2O Valve

costruzioni macchine caffè' espresso
31020 SCOMIGO DI CONEGLIANO(TV)
ITALY
Tel.++39 0438 394979/Fax ++39 0438 394587

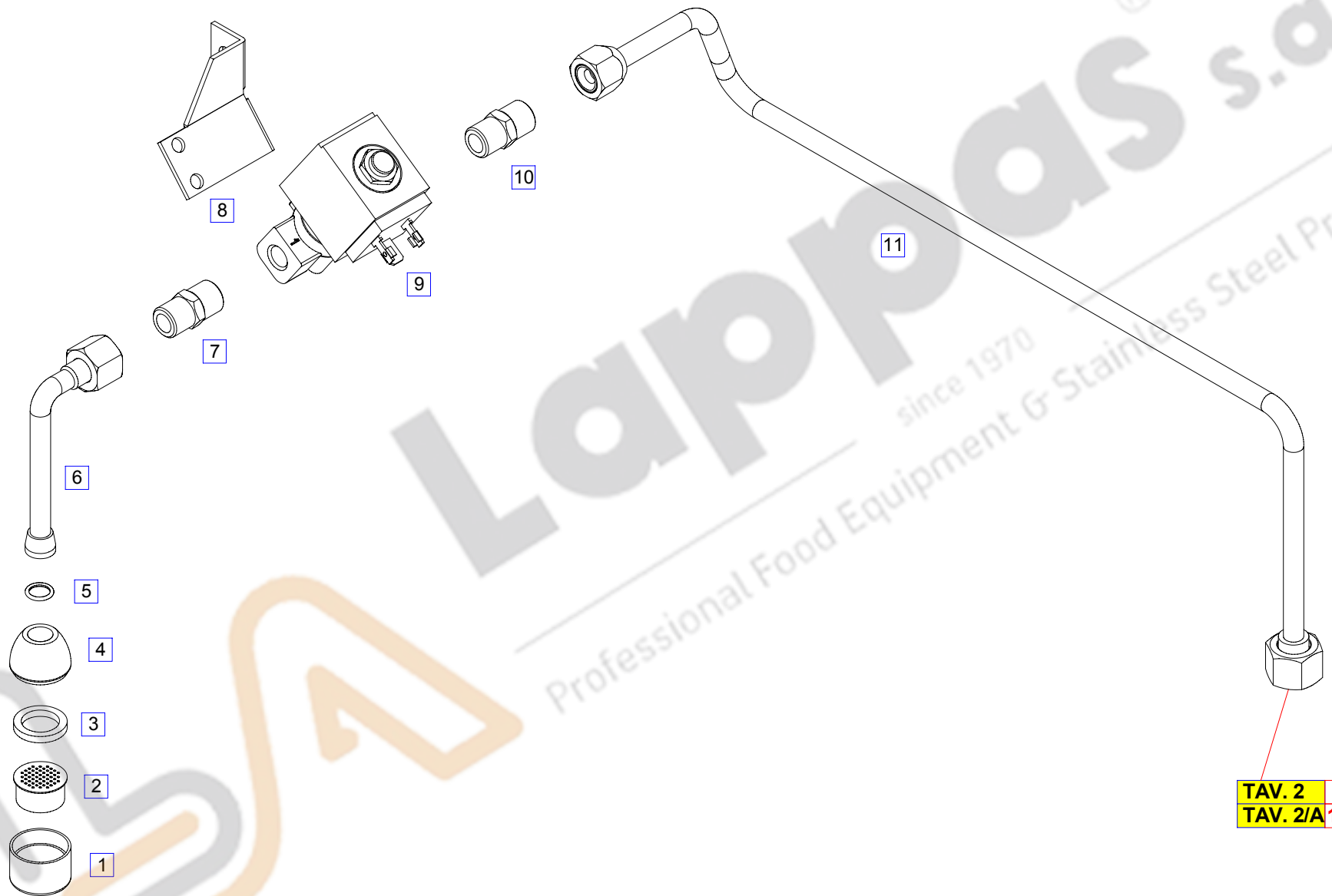
Tav.12**IR-1Z**

Costruzioni Macchine Caffè Espresso / Espresso Coffee Machines

LIRA

Assieme Prelievo H2O // Assembly H2O Valve

| Pos. | Codice | Descrizione | Description | € |
|------|---------|---|--------------------------------|---|
| 1 | 4001025 | Tappo Manopola H2O | Tap for handle Valve | |
| 2 | 4001010 | Manopola H2O | Handle Valve | |
| 3 | 0540020 | Coppiglia Fissaggio Manopola | Stop-Handle | |
| 4 | 0540030 | Rondella Ottone | Brass Washer | |
| 5 | | Dado Ottone | Nut | |
| 6 | 0540040 | Corpo Rubinetto Orizzontale | Body Valve | |
| 7 | 0540050 | Guarnizione OR | O-ring Gasket | |
| 8 | 0540060 | Distanziatore | Spacer Ring | |
| 9 | 0540070 | Molla | Spring | |
| 10 | 0540080 | Stelo Chiusura | Valve Stem | |
| 11 | 0540085 | Guarnizione Stelo | Gasket | |
| 12 | 0540090 | Guarnizione Ottone | Brass Gasket | |
| 13 | 3501030 | Complesso Rubinetto | Assembly Valve | |
| 14 | 2502481 | Tubo CU 8 caldaia A rubinetto H2O - COMP. | Boiler to Water Valve Pipe COM | |
| | 2502482 | Tubo CU 8 caldaia A rubinetto H2O - 2GR | Boiler to Water Valve Pipe 2GR | |
| | 2502483 | Tubo CU 8 caldaia A rubinetto H2O - 3GR | Boiler to Water Valve Pipe 3GR | |
| | 2502492 | Tubo CU 8 caldaia A rubinetto H2O - 2GR | Boiler to Water Valve Pipe 2GR | |
| | 2502495 | Tubo CU 8 caldaia A rubinetto H2O - 3GR | Boiler to Water Valve Pipe 3GR | |
| 15 | 0540100 | Molla | Spring | |
| 16 | 0540110 | Distanziatore | Spacer | |
| 17 | 0540120 | Guarnizione Teflon | Teflon Gasket | |
| 18 | | Guarnizione OR | O-ring gasket | |
| 19 | 2520035 | Tubo H2O cromato G.D. 2-3Gr | Chrome Water Pipe G.D. 2-3Gr | |
| 20 | 0540210 | Guarnizione | Gasket | |
| 21 | 0540215 | Filtro | Filter | |
| 22 | 0540220 | Tappo Tubo Cromato | Chrome Tap Pipe | |



Lapppas[®]
 since 1970
 Professional Food Equipment & Stainless Steel Products

TAV. 2 6
 TAV. 2/A 18

Tav.13
IR-IZ

LIRA

Parti di Ricambio / Spare Parts

Assieme H₂O Automatica
Assembly Automatic Water

costruzioni macchine caffè' espresso
31020 SCOMIGO DI CONEGLIANO (TV)

ITALY

Tel.++39 0438 394979 / FAX ++39 0438 394587

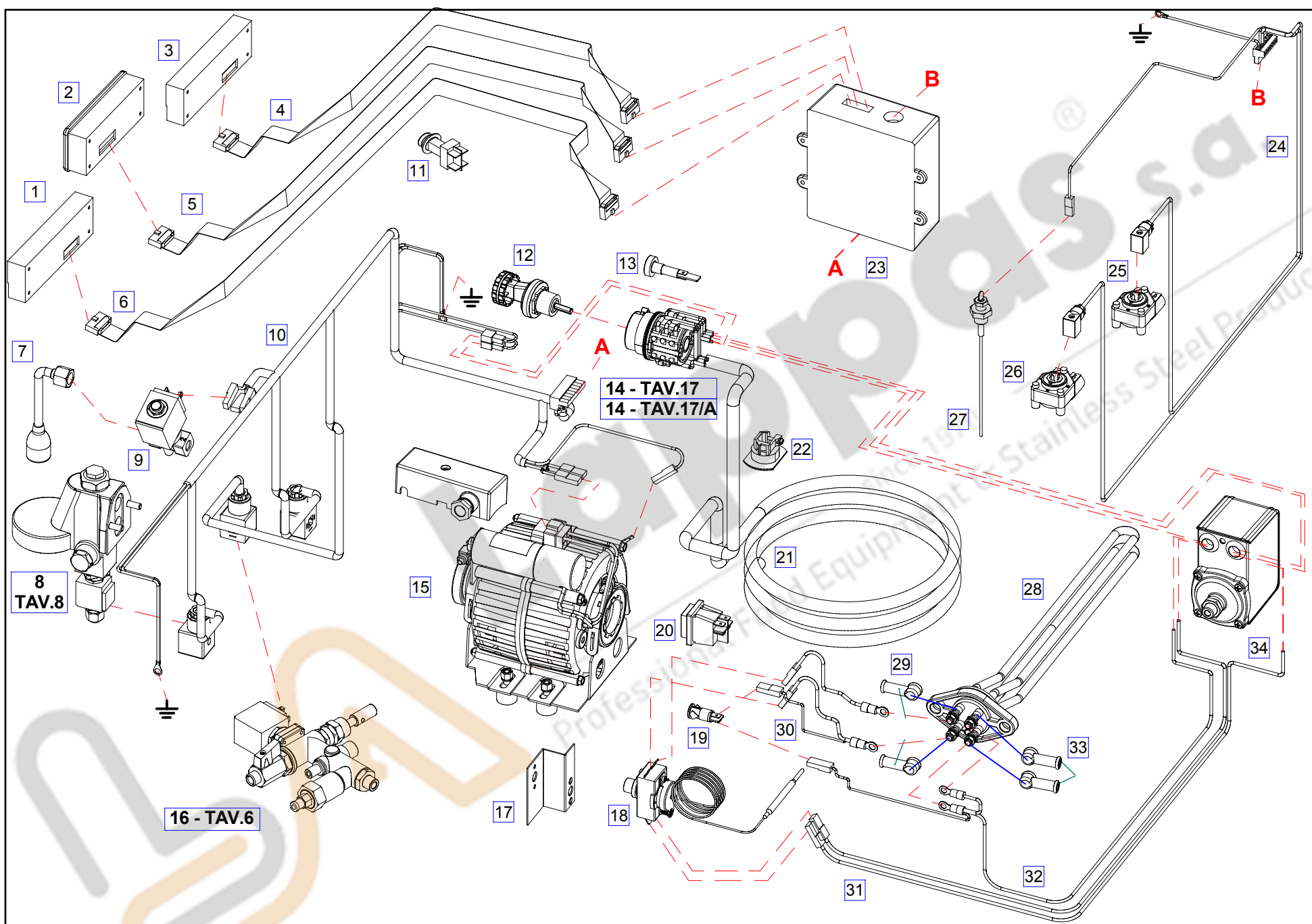
Tav.13
IR-IZ

Costruzioni Macchine Caffè Espresso / Espresso Coffee Machines

LIRA

Assieme Elettrovalvola Thè Auto // Assembly Automatic Tea

| Pos. | Codice | Descrizione | Description | € |
|------|---------|--|---|---|
| 1 | 0540220 | Tappo Tubo Cromato | Chrome Tap Pipe | |
| 2 | 0540215 | Filtro | Filter | |
| 3 | 0540210 | Guarnizione | Gasket | |
| 4 | | Coprifiltro | Filter Cover | |
| 5 | | Guarnizione Or | O-Ring Gasket | |
| 6 | 2520018 | Tubo H2O Cromato Lira 2-3Gr | Water Tube 2-3Gr | |
| | 2520007 | Tubo H2O Cromato 1Gr | Chrome Water Pipe 1Gr | |
| 7 | 3510715 | Riduzione 1/4-1/8 M-M | Nipple 1/4 1/8 M-M | |
| 8 | 6500314 | Staffa Supporto Elettrovalvola | Solenoid Valve Bracket Zn 20/10 | |
| 9 | 5020255 | Elettrovalvola 2 vie 230V 1/8 | 2-Way Solenoid Valve 230V 1/8 | |
| | 5020266 | Elettrovalvola 2 vie 240V 1/8 | 2-Way Solenoid Valve 240V 1/8 | |
| | 5020215 | Elettrovalvola 2 vie 110V 1/8 UL | 2-Way Solenoid Valve 110V 1/8 UL | |
| | 5020285 | Elettrovalvola 2 vie 230V 1/8 Cavi | 2-Way Solenoid Valve 230V 1/8 with cables | |
| 10 | 3510715 | Riduzione 1/4-1/8 M-M | Nipple 1/4 1/8 M-M | |
| 11 | 2502350 | Tubo Cu8 cald. A EvH2O 2Gr 14Lt | Boiler Pipe to Water 2Gr 14Lt | |
| | 2502487 | Tubo Cu8 cald. A EvH2O Comp-2Gr 6/11Lt | Boiler Pipe to Water Comp-2Gr 6/11 Lt | |
| | 2502370 | Tubo Cu8 cald. A EvH2O 3Gr 21Lt | Boiler Pipe to Water 3Gr 21Lt | |
| | 2502488 | Tubo Cu8 cald. A EvH2O Comp 8Lt | Boiler Pipe to Water Comp 8 Lt | |



Tav.14
IR-IZ

LIRA

Parti di Ricambio / Spare Parts

Circuito Elettrico ELETTRONICA 2GR
Electric Circuit /ELECTRONIC mod.

costruzioni macchine caffè' espresso
31020 SCOMIGO DI CONEGLIANO (TV)
ITALY
Tel.++39 0438 394979 / FAX ++39 0438 394587

Tav.14

IR-IZ

Costruzioni Macchine Caffè Espresso / Espresso Coffee Machines

LIRA

Imp.ElettricoELETTRONICA//Electric Circuit ELECTRONIC

| Pos. | Codice | Descrizione | Description | € |
|------|---------|--|--|---|
| 1 | 5031280 | Pulsantiera Lira | Key-Push Botton | |
| 2 | 5029105 | Display 2/3GR LIRA | Display LIRA 2-3Gr | |
| 3 | 5031280 | Pulsantiera Lira | Key-Push Botton | |
| 4 | 5033085 | Cavo Collegamento Corto ELETTRONICA | Electronic Cable Short | |
| 5 | 5033080 | Cavo Collegamento Lungo ELETTRONICA | Electronic Cable Long | |
| | 5033082 | Cavo Collegamento L.1600 ELETTRONICA | Electronic Cable Long L.1600 | |
| 6 | 5033080 | Cavo Collegamento Lungo ELETTRONICA | Electronic Cable Long | |
| 7 | 2520018 | Lancia Acqua | Water Tube | |
| 8 | | Gruppo Erogazione Completo (vedi TAV.8) | Complete Group TAB. 8 | |
| 9 | 5020255 | Elettrovalvola 2VIE 230V 1/8 | 2-way Solenoid Valve 230V 1/8 | |
| | 5020266 | Elettrovalvola 2VIE 240V 1/8 | 2-way Solenoid Valve 240V 1/8 | |
| | 5020215 | Elettrovalvola 2VIE 110V 1/8 UL | 2-way Solenoid Valve 110V 1/8 UL | |
| | 5020285 | Elettrovalvola 2VIE 230V 1/8 Cavi | 2-way Solenoid Valve 230V 1/8 With Cable | |
| 10 | 5045157 | Cablaggio Ele 3Gr LIRA | Electric Circuit LIRA 3GR | |
| 11 | 5003035 | Interruttore Cromato MAV | Switch MAV | |
| 12 | 5005200 | Manopola G301+ ghiera per Comm. | Main Switch Handle Valve | |
| 13 | 5010030 | Spia Luminosa 1/2/3/4 GR Rossa + Ghiera | Pilot RED Lampe 1/2/3/4 GR | |
| 14 | 5005020 | Commutatore FT2 CA10I 20A (vedi TAV.17-17/A) | Main Switch 2/3 GR TAB 17-17/A | |
| | 5005025 | Commutatore FT2 CA20I 25A (vedi TAV.17-17/A) | Main Switch TAB 17-17/A | |
| | 5005028 | Commutatore FT2 CA25I 32A - 4GR | Main Switch 4 GR TAB 17-17/A | |
| 15 | 5001130 | Motore 92/GIU 150W 230V | Motor 128P/85 150 W 230V | |
| | 5001133 | Motore 92/GIU 150W 220V/60 UL | Motor 92/GIU 150 W 220V/60 UL | |
| | 5001139 | Motore 92/GIU 150W 240V 50/60 | Motor 92/GIU 150 W 240V - 50/60 | |
| | 5001150 | Motore 90P/90 120W 230V . | Motor 90P/90 120 W 230V | |
| | 5001153 | Motore 90P/90 120W 220V/60 UL | Motor 90P/90 120 W 220V/60 UL | |
| | 5001157 | Motore 90P/90 120W 110V/60 UL | Motor 90P/90 120 W 110V/60 UL | |
| | 5001159 | Motore 90P/90 120W 240V 50/60 | Motor 90P/90 120 W 240V - 50/60 | |
| 16 | | Valvola Entrata H2O (vedi TAV.6) | Block Unit H ₂ O Valve TAB. 6 | |
| 17 | 6500515 | Staffa Supporto Termostato Zincata 12/10 | Thermostat Brachet Zn | |
| 18 | 5013005 | Termostato DPL MR TF 155C | Thermostat DPL MR TF 155°C | |
| 19 | 5010003 | Spia Luminosa 1/2/3/4 GR Verde + Ghiera | Pilot Green Lampe 1/2/3/4 GR | |
| 20 | 5003080 | Interruttore Q 0-1 Rosso (PROT). | Switch Q 0-1 Red | |
| 21 | 5040042 | Cavo ALIM.NP107 VV-F 5G2,5 L | Power Cord NP107 W-F 5G2,5 L | |
| | 5040050 | Cavo ALIM.NP107 VV-F 3G2,5 L | Power Cord NP107 W-F 3G2,5 L | |
| 22 | 4050277 | Fissacavo PA 277 Nero | Stop-Cable PA 277 | |
| 23 | 5030100 | Centralina MAESTRO 3D5 2/3GR | ELECTRONIC BOX 220/240V MAESTRO | |
| 24 | 5033815 | Cablaggio Contatori Volumetrici | Flowmeter Cable | |
| | 5033820 | Cablaggio Contatori Volumetrici L.1600 | Flowmeter Cable L.1600 | |
| 25 | 5032012 | Contatore Vol. FM/C/L NICHEL | Volumetric Meter FM/C/L NICHEL | |
| 26 | 5032012 | Contatore Vol. FM/C/L NICHEL | Volumetric Meter FM/C/L NICHEL | |
| 27 | 4550005 | Sonda AutoLivello L.165 | Autofill Probe Level L=165 | |

Tav.14
IR-IZ

Costruzioni Macchine Caffè Espresso / Espresso Coffee Machines

LIRA

Imp.ElettricoELETTRONICA//Electric Circuit ELECTRONIC

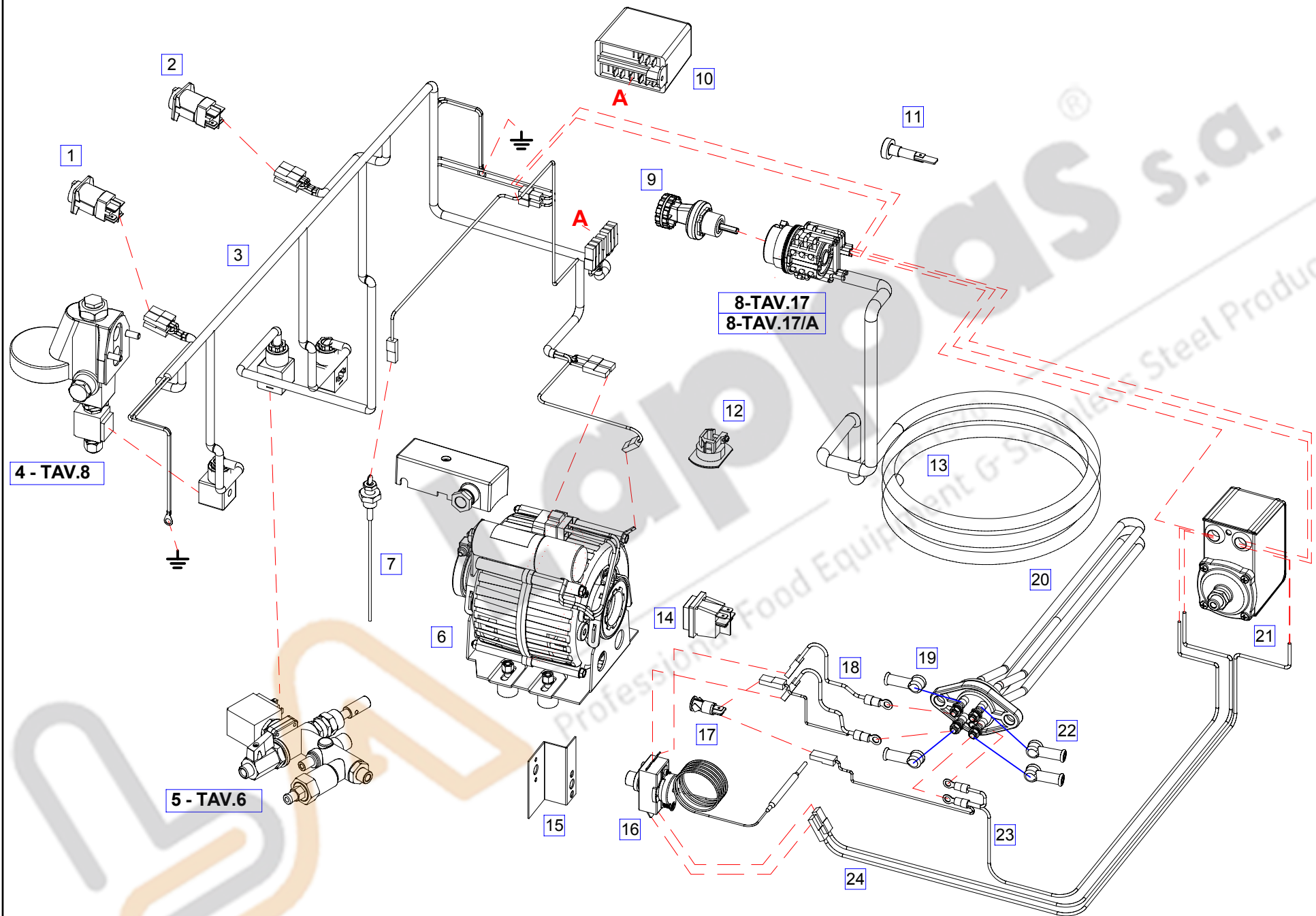
| Pos. | Codice | Descrizione | Description | € |
|------|---------|------------------------------------|---|---|
| 28 | 5050710 | Resistenza OV 2GRC 2EL 2400/230 | Heating Element 2GRC 2400/230 | |
| | 5050720 | Resistenza OV 2GR 2EL 3500/230 | Heating Element 2GR 3500/230 | |
| | 5050730 | Resistenza OV 3GR 2EL 4500/230 | Heating Element 3GR 4500/230 | |
| | 5050740 | Resistenza OV 4GR 2EL 5500/230 | Heating Element 4GR 5500/230 | |
| | 5050205 | Resistenza 1"1/4 2G Antea 2500/230 | Heating Element 1"1/4 2G 2500/230 | |
| | 5050220 | Resistenza 1"1/4 2G 3300/230 | Heating Element 1"1/4 2G 3300/230 | |
| | 5050230 | Resistenza 1"1/4 3G 4000/230 | Heating Element 1"1/4 3G 4000/230 | |
| 29 | 4033005 | Cappuccio Protezione Resistenza | Heating Element Protection | |
| 30 | 5040610 | Cablaggio Pressostato 2/3/4 GR | Electric Circuit Pressure Switch 2/3/4 GR | |
| 31 | 5040610 | Cablaggio Pressostato 2/3/4 GR | Electric Circuit Pressure Switch 2/3/4 GR | |
| 32 | 5040610 | Cablaggio Pressostato 2/3/4 GR | Electric Circuit Pressure Switch 2/3/4 GR | |
| 33 | 4033005 | Cappuccio Protezione Resistenza | Heating Element Protection | |
| 34 | 5006010 | Pressostato SIRAI P302 | Sirai P302 Pressure Switch | |



Lappas[®] s.a.

since 1970

Professional Food Equipment & Stainless Steel Products



Tav.15
IR-IZ

LIRA

Parti di Ricambio / Spare Parts

Circuito Elettrico PULSANTE 2GR
Electric Circuit /SWITCH mod.

costruzioni macchine caffè' espresso
31020 SCOMIGO DI CONEGLIANO (TV)
ITALY
Tel.++39 0438 394979 / FAX ++39 0438 394587

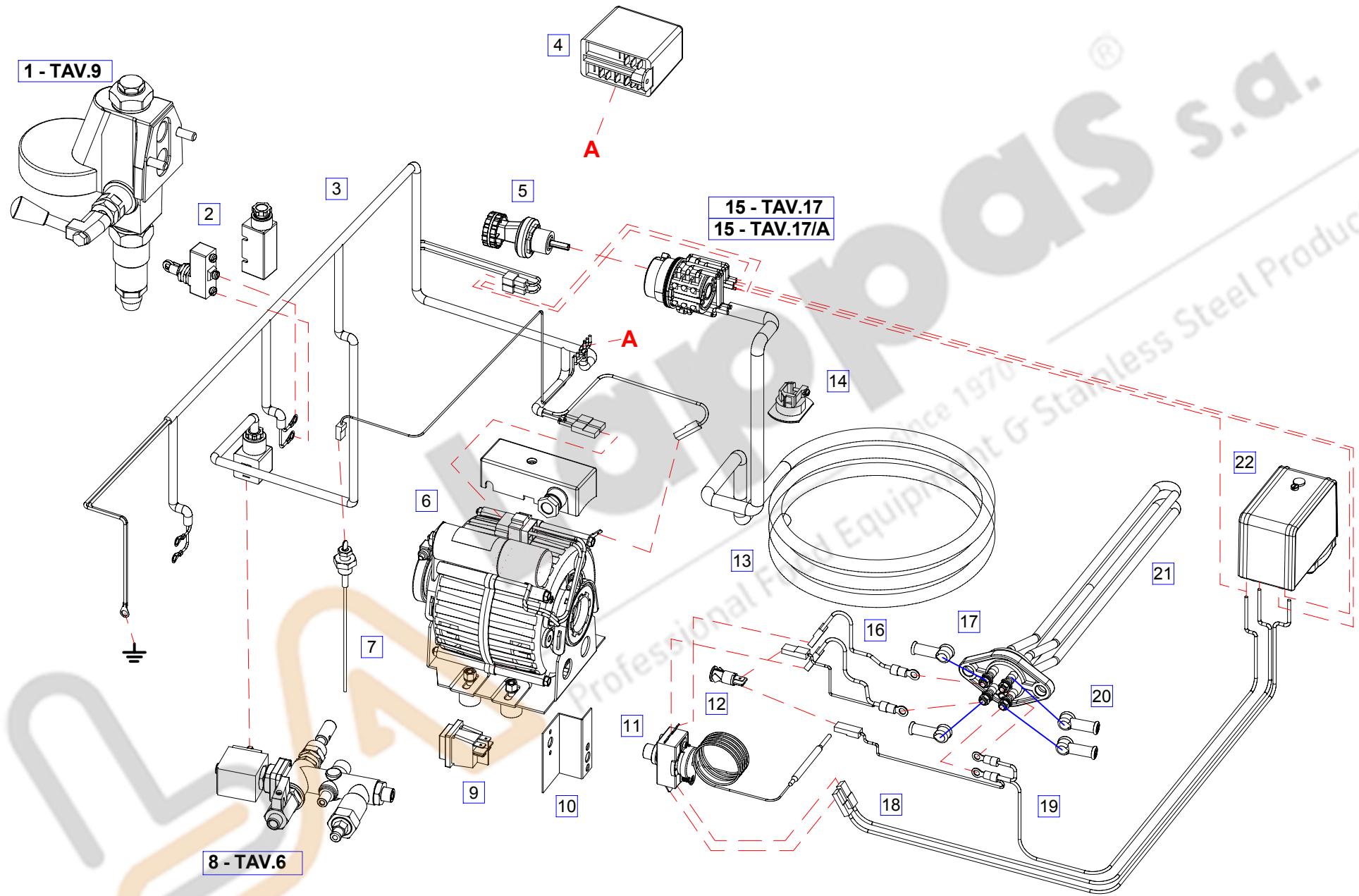
Tav.15
IR-IZ

Costruzioni Macchine Caffè Espresso / Espresso Coffee Machines

LIRA

Imp.Eletr.PULSANTE // Electric Circuit PUL. Dispensing

| Pos. | Codice | Descrizione | Description | € |
|------|---------|--|--|---|
| 1 | 5003235 | Interruttore CM/D25 ANRACITE | MANUAL SWITCH CM/D25 | |
| 2 | 5003235 | Interruttore CM/D25 ANRACITE | MANUAL SWITCH CM/D25 | |
| 3 | 5045052 | Cablaggio PUL-ERG 2GR LAVIT | Electric Circuit PUL 2GR ERG | |
| | 5045145 | Cablaggio ERG 3GR LAVIT | Electric Circuit PUL 3GR ERG | |
| 4 | | Gruppo Erogazione.(vedi TAV.8) | Complete Group TAB. 8 | |
| 5 | | Valvola Entrata H2O (vedi TAV.6) | Block Unit H ₂ O Valve TAB. 6 | |
| 6 | 5001130 | Motore 92/GIU 150W 230V | Motor 128P/85 150 W 230V | |
| | 5001133 | Motore 92/GIU 150W 220V/60 UL | Motor 92/GIU 150 W 220V/60 UL | |
| | 5001139 | Motore 92/GIU 150W 240V 50/60 | Motor 92/GIU 150 W 240V - 50/60 | |
| | 5001150 | Motore 90P/90 120W 230V . | Motor 90P/90 120 W 230V | |
| | 5001153 | Motore 90P/90 120W 220V/60 UL | Motor 90P/90 120 W 220V/60 UL | |
| | 5001157 | Motore 90P/90 120W 110V/60 UL | Motor 90P/90 120 W 110V/60 UL | |
| | 5001159 | Motore 90P/90 120W 240V 50/60 | Motor 90P/90 120 W 240V - 50/60 | |
| 7 | 4550005 | Sonda AutoLivello L.165 | Autofill Probe Level L=165 | |
| 8 | 5005020 | Commutatore FT2 CA10I 20A - 2/3 GR TAV.17-17/A | Main Switch 2/3 GR TAB 17-17/A | |
| | 5005025 | Commutatore FT2 CA20I 25A - 3GR TAV 17-17/A | Main Switch 3 GR TAB 17-17/A | |
| | 5005028 | Commutatore FT2 CA25I 32A - 4GR TAV 17-17/A | Main Switch 4 GR TAB 17-17/A | |
| 9 | 5005200 | Manopola G301 + ghiera Commutatore | | |
| 10 | 5030363 | Regolatore Livello RL30/1E/2C/F 230V 250K | Level Control RL30/1E/2C/F 230V 250K | |
| 11 | 5010030 | Spia Luminosa 1/2/3/4 GR Rossa + Ghiera | Pilot RED Lampe 1/2/3/4 GR | |
| 12 | 4050277 | Fissacavo PA 277 Nero | Stop-Cable PA 277 | |
| 13 | 5040042 | Cavo ALIM.NP107 VV-F G2,5 L | Power Cord NP107 W-F G2,5 L | |
| 14 | 5003080 | Interruttore Q 0-1 Rosso (PROT). | Switch Q 0-1 Red | |
| 15 | 6500515 | Staffa Supporto Termostato Zincata 12/10 | Thermostat Bracket Zn | |
| 16 | 5013005 | Termostato DPL MR TF 155C | Thermostat DPL MR TF 155°C | |
| 17 | 5010003 | Spia Luminosa 1/2/3/4 GR Verde | Pilot Lampe 1/2/3/4 GR | |
| 18 | 5040610 | Cavo NERO D.2,5 G/SIL L=1000 | Black Cable L=1000 | |
| 19 | 4033005 | Cappuccio Protezione Resistenza | Heating Element Protection | |
| 20 | 5050710 | Resistenza OV 2GRC 2EL 2400/230 | Heating Element 2GRC 2400/230 | |
| | 5050720 | Resistenza OV 2GR 2EL 3500/230 | Heating Element 2GR 3500/230 | |
| | 5050730 | Resistenza OV 3GR 2EL 4500/230 | Heating Element 3GR 4500/230 | |
| | 5050740 | Resistenza OV 4GR 2EL 5500/230 | Heating Element 4GR 5500/230 | |
| | 5050205 | Resistenza 1"1/4 2G Antea 2500/230 | Heating Element 1"1/4 2G 2500/230 | |
| | 5050220 | Resistenza 1"1/4 2G 3300/230 | Heating Element 1"1/4 2G 3300/230 | |
| | 5050230 | Resistenza 1"1/4 3G 4000/230 | Heating Element 1"1/4 3G 4000/230 | |
| 21 | 5006010 | Pressostato SIRAI P302 | Sirai P302 Pressure Switch | |
| 22 | 4033005 | Cappuccio Protezione Resistenza | Heating Element Protection | |
| 23 | 5040615 | Cavo BLU D.2,5 G/SIL L=1000 | Blue Cable L=1000 | |
| 24 | 5040610 | Cavo NERO D.2,5 G/SIL L=1000 | Black Cable L=1000 | |



Tav.16
IR-IZ

LIRA
Parti di Ricambio / Spare Parts

Circuito Elettrico LEVETTA 2GR
Electric Circuit LEVER DISPENSING mod.

costruzioni macchine caffè' espresso
31020 SCOMIGO DI CONEGLIANO(TV)
ITALY
Tel.++39 0438 394979/Fax ++39 0438 394587

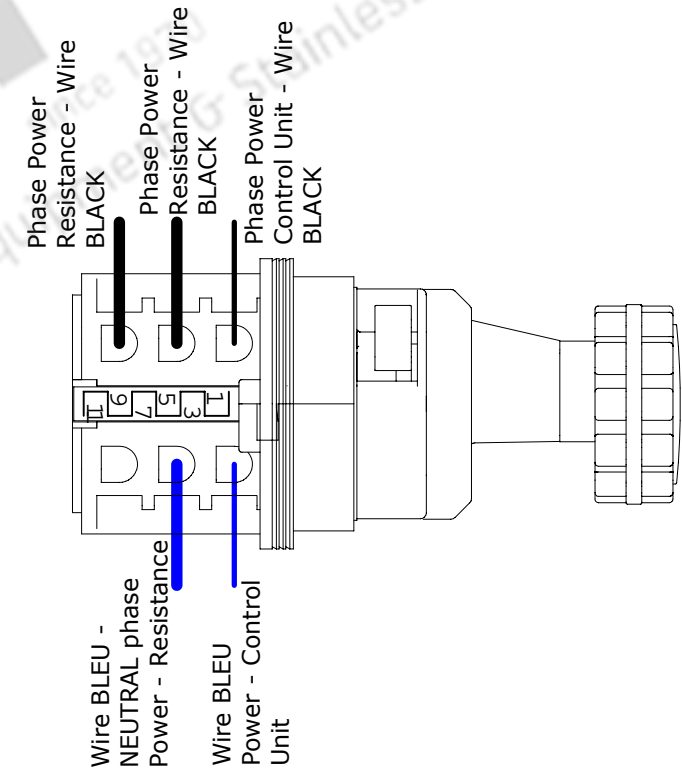
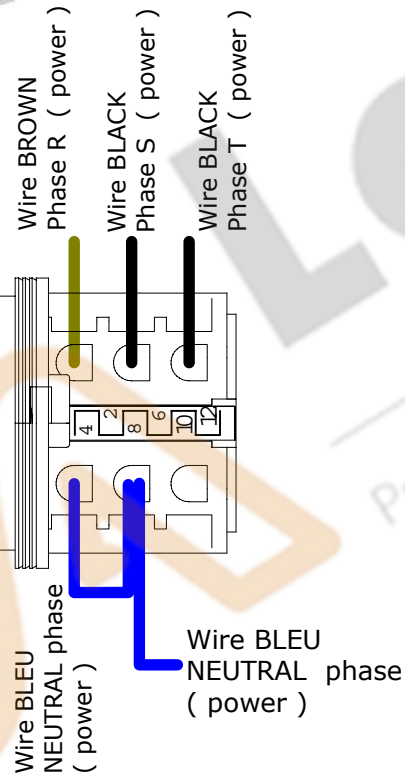
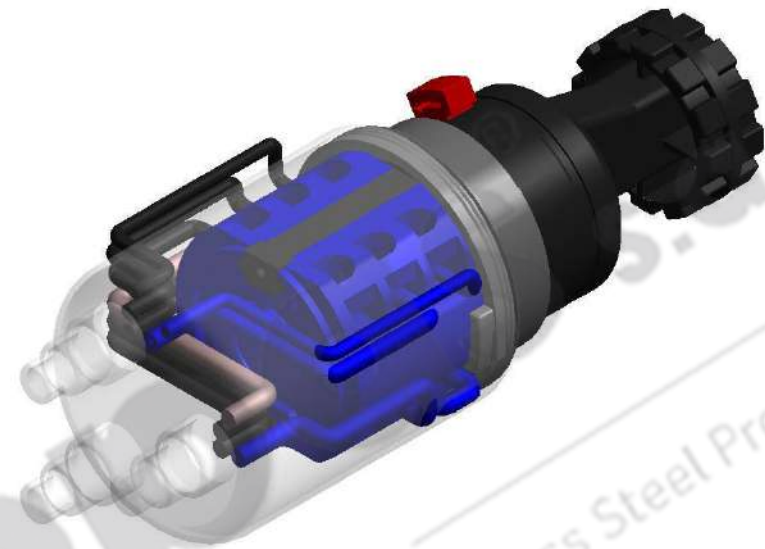
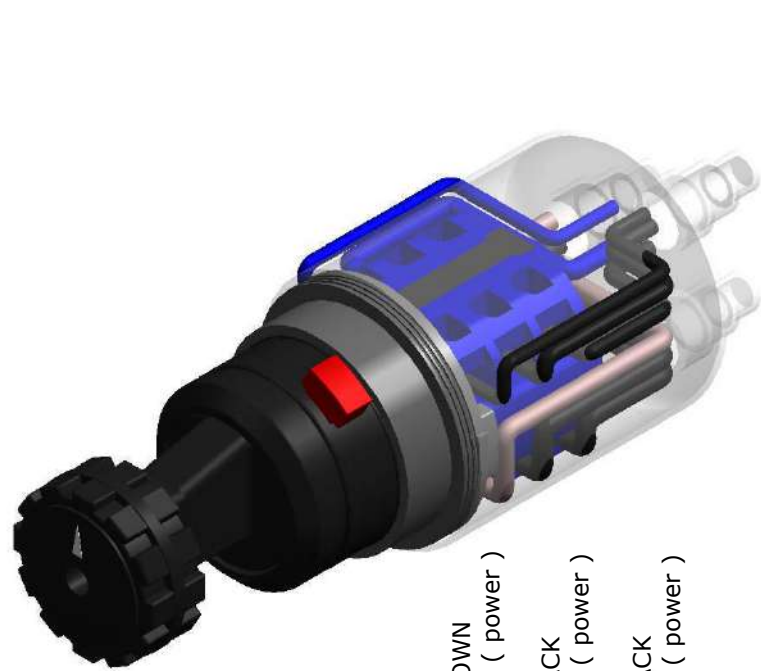
Tav.16**IR-IZ**

Costruzioni Macchine Caffè Espresso / Espresso Coffee Machines

LIRA

Imp.Elettr.LEVETTA // Electric Circuit LEVER Dispensing

| Pos. | Codice | Descrizione | Description | € |
|------|---------|--|--|---|
| 1 | | Gruppo Erogazione LEV.(vedi TAV.9) | Complete Group TAB. 9 | |
| 2 | 5003310 | Micro+Prot. LEV PZMV15/PZVFC02F | Microswitch+Protection LEV PZMV15/PZVFC02F | |
| 3 | 5045160 | Cablaggio LEV 2/3GR LAVIT | Electric Circuit LEV 2/3 GR | |
| 4 | 5030363 | Regolatore Livello RL30/1E/2C/F 230V 250K | Level Control RL30/1E/2C/F 230V 250K | |
| 5 | 5005200 | Manopola G301+Ghiera Commutatore | Grip Handle G301 | |
| 6 | 5001130 | Motore 92/GIU 150W 230V | Motor 128P/85 150 W 230V | |
| | 5001133 | Motore 92/GIU 150W 220V/60 UL | Motor 92/GIU 150 W 220V/60 UL | |
| | 5001139 | Motore 92/GIU 150W 240V 50/60 | Motor 92/GIU 150 W 240V - 50/60 | |
| | 5001150 | Motore 90P/90 120W 230V . | Motor 90P/90 120 W 230V | |
| | 5001153 | Motore 90P/90 120W 220V/60 UL | Motor 90P/90 120 W 220V/60 UL | |
| | 5001157 | Motore 90P/90 120W 110V/60 UL | Motor 90P/90 120 W 110V/60 UL | |
| | 5001159 | Motore 90P/90 120W 240V 50/60 | Motor 90P/90 120 W 240V - 50/60 | |
| 7 | 4550005 | Sonda AutoLivello L.165 | Autofill Probe Level L=165 | |
| 8 | | Valvola Entrata H2O (vedi TAV.6) | Block Unit H ₂ O Valve TAB. 6 | |
| 9 | 5003080 | Interruttore Q 0-1 Rosso (PROT). | Switch Q 0-1 Red | |
| 10 | 6500515 | Staffa Supporto Termostato Zincata 12/10 | Thermostat Bracket Zn | |
| 11 | 5013005 | Termostato DPL MR TF 155C | Thermostat DPL MR TF 155°C | |
| 12 | 5010003 | Spia Luminosa 1/2/3/4 GR Verde | Pilot Lampe 1/2/3/4 GR | |
| 13 | 5040042 | Cavo ALIM.NP107 VV-F G2,5 L | Power Cord NP107 W-F G2,5 L | |
| 14 | 4050277 | Fissacavo PA 277 Nero | Stop-Cable PA 277 | |
| 15 | 5005020 | Commutatore FT2 CA10I 20A - 2/3 GR TAV 17-17/A | Main Switch 2/3 GR TAB 17-17/A | |
| | 5005025 | Commutatore FT2 CA20I 25A - 3GR TAV 17-17/A | Main Switch 3 GR TAB 17-17/A | |
| | 5005028 | Commutatore FT2 CA25I 32A - 4GR TAV 17-17/A | Main Switch 4 GR TAB 17-17/A | |
| 16 | 5040610 | Cavo NERO D.2,5 G/SIL L=1000 | Black Cable L=1000 | |
| 17 | 4033005 | Cappuccio Protezione Resistenza | Heating Element Protection | |
| 18 | 5040610 | Cavo NERO D.2,5 G/SIL L=1000 | Black Cable L=1000 | |
| 19 | 5040615 | Cavo BLU D.2,5 G/SIL L=1000 | Blue Cable L=1000 | |
| 20 | 4033005 | Cappuccio Protezione Resistenza | Heating Element Protection | |
| 21 | 5050710 | Resistenza OV 2GRC 2EL 2400/230 | Heating Element 2GRC 2400/230 | |
| | 5050720 | Resistenza OV 2GR 2EL 3500/230 | Heating Element 2GR 3500/230 | |
| | 5050730 | Resistenza OV 3GR 2EL 4500/230 | Heating Element 3GR 4500/230 | |
| | 5050740 | Resistenza OV 4GR 2EL 5500/230 | Heating Element 4GR 5500/230 | |
| | 5050205 | Resistenza 1"1/4 2G Antea 2500/230 | Heating Element 1"1/4 2G 2500/230 | |
| | 5050220 | Resistenza 1"1/4 2G 3300/230 | Heating Element 1"1/4 2G 3300/230 | |
| | 5050230 | Resistenza 1"1/4 3G 4000/230 | Heating Element 1"1/4 3G 4000/230 | |
| 22 | 5006010 | Pressostato SIRAI P302 | Sirai P302 Pressure Switch | |



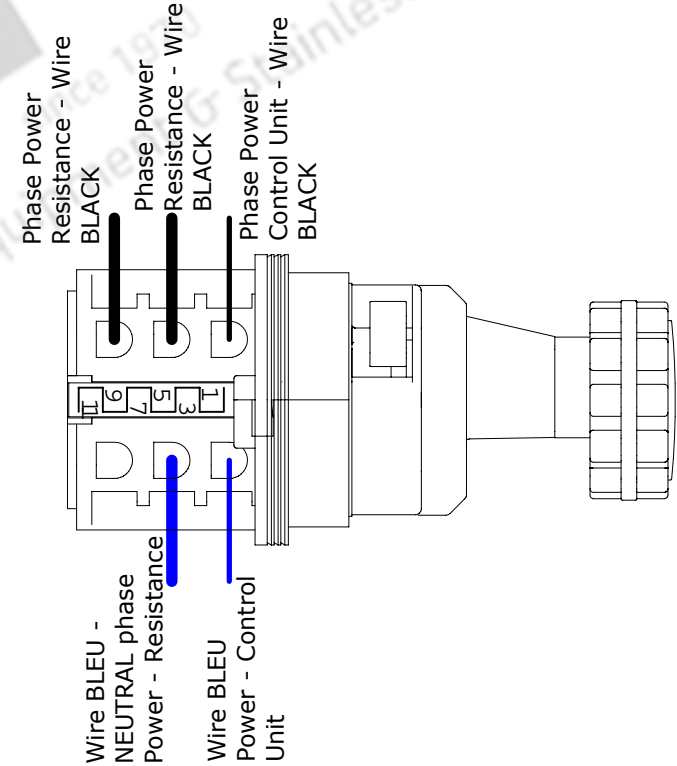
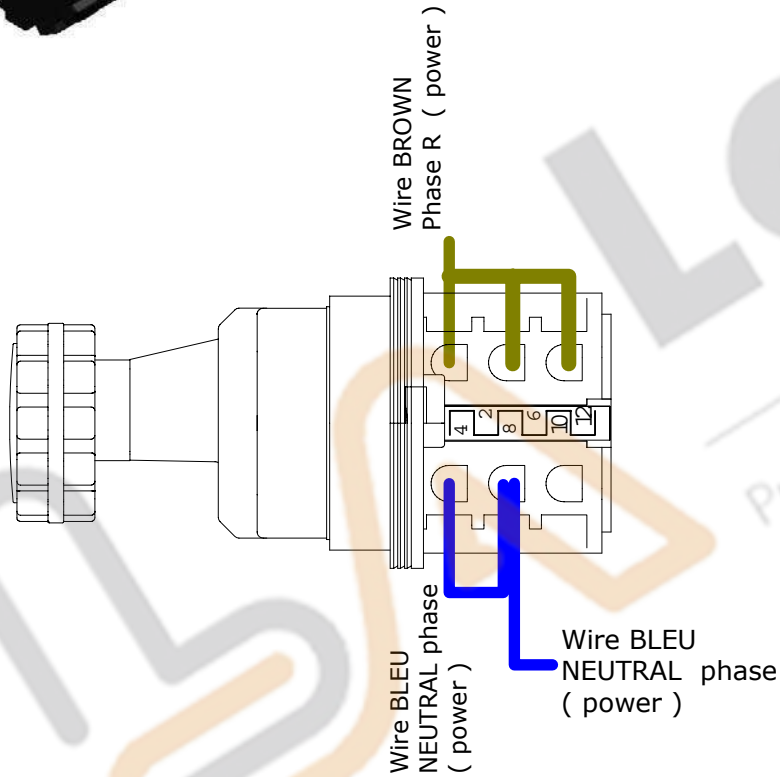
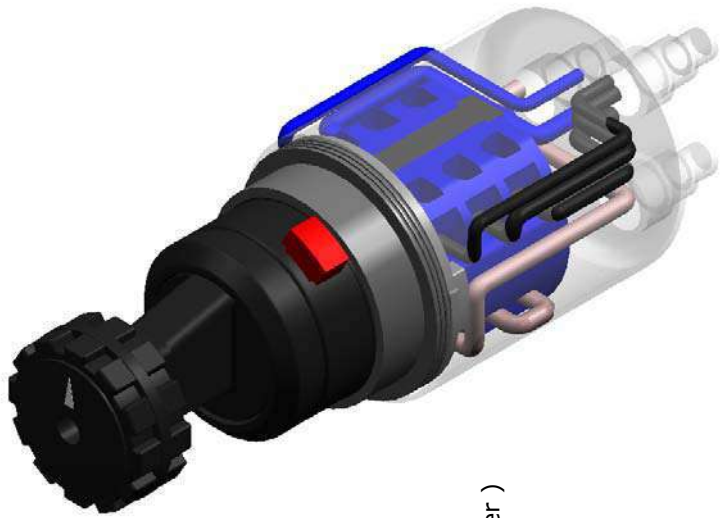
Tav.17
IR-IZ

LIRA

Parti di Ricambio / Spare Parts

Schema Collegamento Commutatore Main Switch Scheme

costruzioni macchine caffè' espresso
31020 SCOMIGO DI CONEGLIANO(TV)
ITALY
Tel.++39 0438 394979/Fax ++39 0438 394587

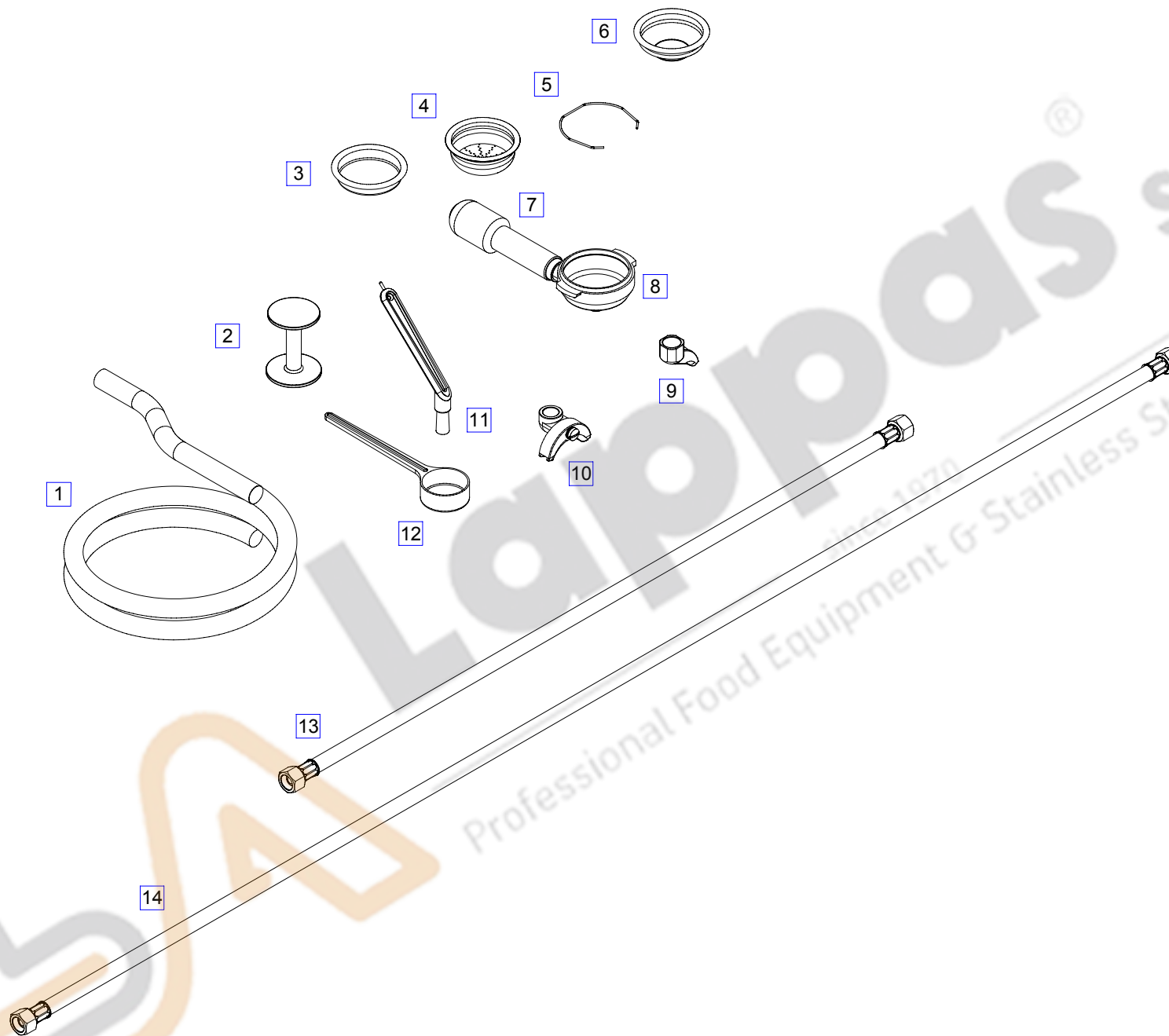


Tav.17/A
IR-IZ

LIRA
Parti di Ricambio / Spare Parts

Schema Collegamento Commutatore Monofase
Monophase Main Switch Scheme

costruzioni macchine caffè' espresso
31020 SCOMIGO DI CONEGLIANO(TV)
ITALY
Tel.++39 0438 394979/Fax ++39 0438 394587



Tav.18
IR-IZ

LIRA

Parti di Ricambio / Spare Parts

Dotazione ACCESSORI
Accessories Extras

costruzioni macchine caffè' espresso
31020 SCOMIGO DI CONEGLIANO (TV)

ITALY

Tel.++39 0438 394979 / FAX ++39 0438 394587

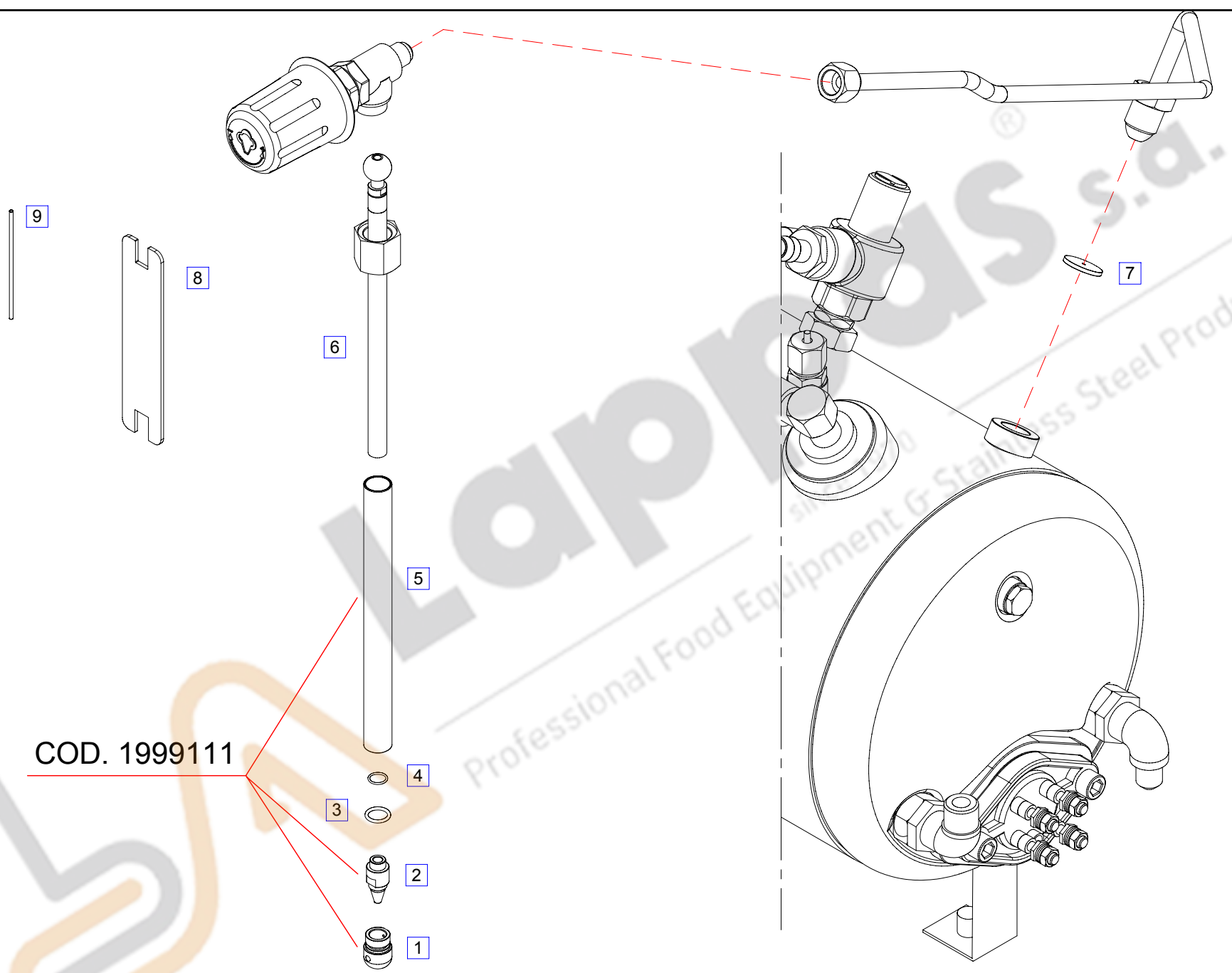
Tav.18
IR-IZ

Costruzioni Macchine Caffè Espresso / Espresso Coffee Machines

LIRA

Dotazione ACCESSORI // Accessories EXTRAS

| Pos. | Codice | Descrizione | Description | € |
|------|---------|------------------------------------|-------------------------------------|---|
| 1 | 4010002 | Tubo Scarico D.14 | Drain Pipe d.14 (price for meter) | |
| 2 | 4005020 | Pressino | Coffee Pressor | |
| 3 | 4630100 | Filtro Cieco | Blind Filter | |
| 4 | 4630052 | Filtro 2TZ | 2-Cup Filter | |
| 5 | 3301010 | Molla Ferma Filtro 1,2 | Filter-Holder Spring 1,2 | |
| 6 | 4630051 | Filtro 1TZ | 1-Cup Filter | |
| 7 | 4002105 | Manopola Portafiltro Mercury | Filter-Holder Handle | |
| 8 | 4650108 | Corpo Porta Filtro Cromato Mercury | Crome Filter-Holder body | |
| 9 | 4631112 | Beccuccio a 1VIA Curvo Aperto | 1-Cup Spout | |
| 10 | 4631007 | Beccuccio a 2VIE Mercury | 2-Cup Spout Mercury | |
| 11 | 4005030 | Spazzolino | Shower Screen Brush | |
| 12 | 4005002 | Misurino | Measuring Spoon | |
| 13 | 4701130 | Tubo FLEX L.80 | Stainless Steel Flexible Pipe L=80 | |
| 14 | 4701050 | Tubo FLEX L.150 | Stainless Steel Flexible Pipe L=150 | |



COD. 1999111

Tav.19
IR- IZ

LIRA
Parti di Ricambio / Spare Parts

Kit Cappuccinatore Acciaio
8802600

costruzioni macchine caffè' espresso
31020 SCOMIGO DI CONEGLIANO(TV)
ITALY
Tel.++39 0438 394979/Fax ++39 0438 394587

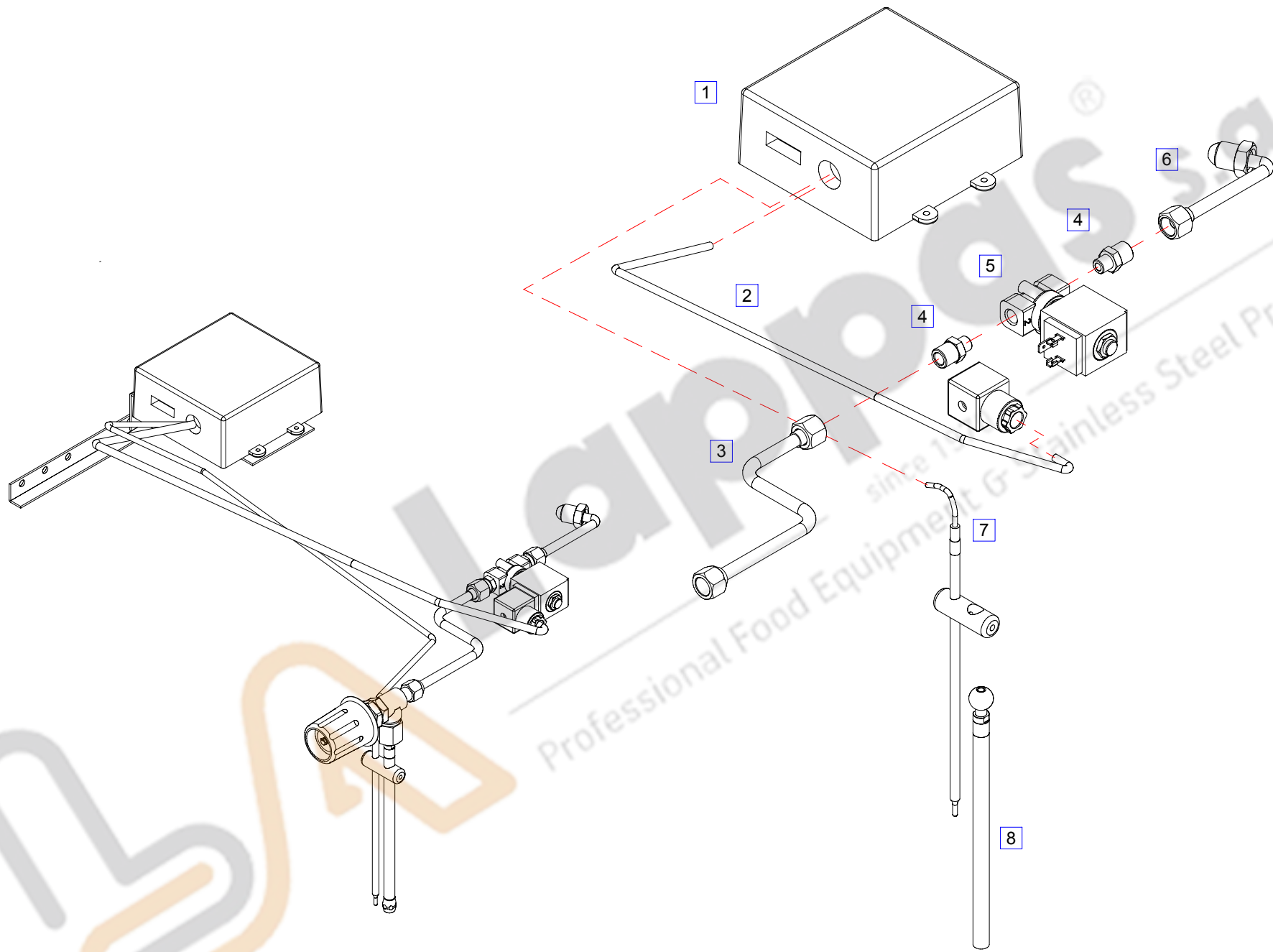
Tav.19
IR-IZ

Costruzioni Macchine Caffè Espresso / Espresso Coffee Machines

LIRA

Kit Cappuccinatore acciaio

| Pos. | Codice | Descrizione | Description | € |
|------|----------------|-----------------------------------|-----------------------------------|---|
| | 8802600 | Kit Cappuccinatore acciaio | Kit Cappuccinatore acciaio | |
| | 1999111 | Cappuccinatore Aut AISI304 | Cappuccinatore Aut AISI 304 | |
| 1 | | Tappo Erogatore Cappuccinatore | Cappuccinatore Dispenser Cap | |
| 2 | | Spruzzatore Cappuccinatore | Cappuccinatore Sprinkler | |
| 3 | 0510164 | Guarnizione OR | O-Ring Gasket | |
| 4 | 0540140 | Guarnizione OR | O-Ring Gasket | |
| 5 | | Tubo Cappuccinatore | Cappuccinatore Tube | |
| 6 | 2520560 | Tubo Vapore 304LIRA D10 | Steam Pipe 304 D10 | |
| 7 | 2005100 | Strozzatore Cu d2,5 | | |
| 8 | 6500910 | Chiave Cappuccinatore | Cappuccinatore Spanner | |
| 9 | 6500910 | Tondino Cappuccinatore | Cappuccinatore Rod | |



Tav.20
IR-IZ

LIRA

Parti di Ricambio / Spare Parts

Kit Autosonda Vapore
8802610

costruzioni macchine caffè' espresso
31020 SCOMIGO DI CONEGLIANO(TV)
ITALY
Tel.++39 0438 394979/Fax ++39 0438 394587

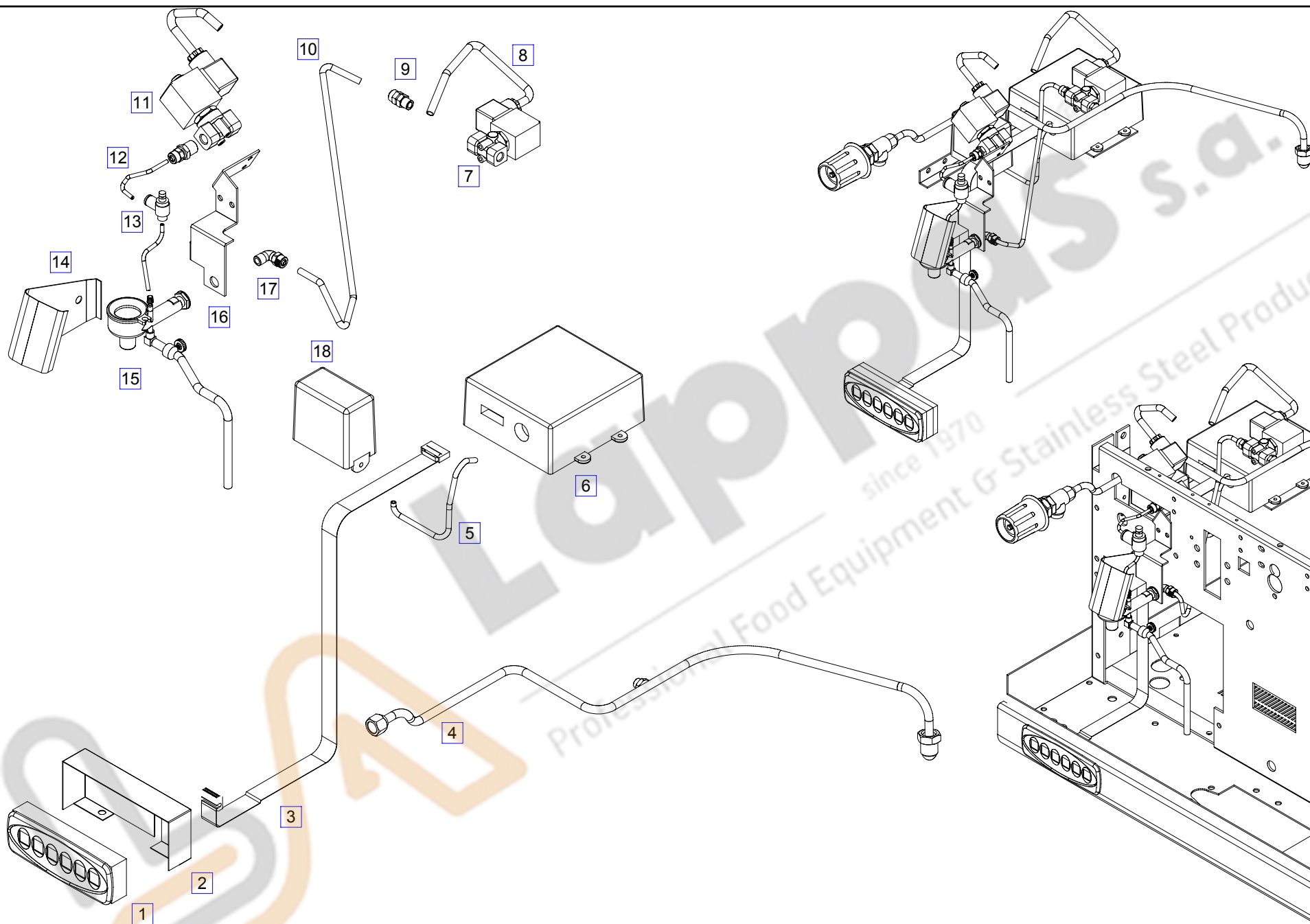
Tav.20
IR-IZ

Costruzioni Macchine Caffè Espresso / Espresso Coffee Machines

LIRA

Kit Autosonda Vapore

| Pos. | Codice | Descrizione | Description | € |
|------|----------------|--------------------------------|--|---|
| | 8802610 | Kit Autosonda Vapore | Kit Autosonda Vapore | |
| 1 | 5030100 | Centralina Clock 2-3Gr LIRA | Electronic Control Unit Clock | |
| 2 | 5040560 | Cablaggio Kit Autosonda Vapore | Kit Electric Circuit | |
| 3 | 2502485 | Tubo Cu8 Ev a Rubinetto | Solenoid Valve to Water Valve Pipe Cu8 | |
| 4 | 3510715 | Riduzione Es14 1/4-1/8 M-M | Nipple 1/4-1/8 M-M | |
| 5 | 5020255 | Elettrovalvola 2 Vie 230V 1/8 | Solenoid Valve 230V 1/8 | |
| 6 | 2502484 | Tubo Cu8 Cald a Ev | Boiler to Solenoid Valve Pipe Cu8 | |
| 7 | 5016010 | Termocoppia NTC 3,3K 100°C | Thermocouple NTC 3,3K 100°C | |
| 8 | 2520560 | Tubo Vap. 304 Dir LIRA D10 | Straight Stainless Steel Steam Pipe | |



Tav.21
IR-IZ

LIRA

Parti di Ricambio / Spare Parts

Kit Cappuccinatore Programmabile
8802620

costruzioni macchine caffè' espresso
31020 SCOMIGO DI CONEGLIANO(TV)
ITALY
Tel.++39 0438 394979/Fax ++39 0438 394587

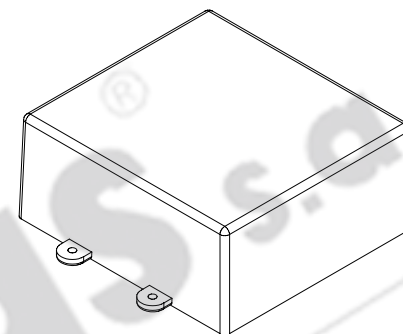
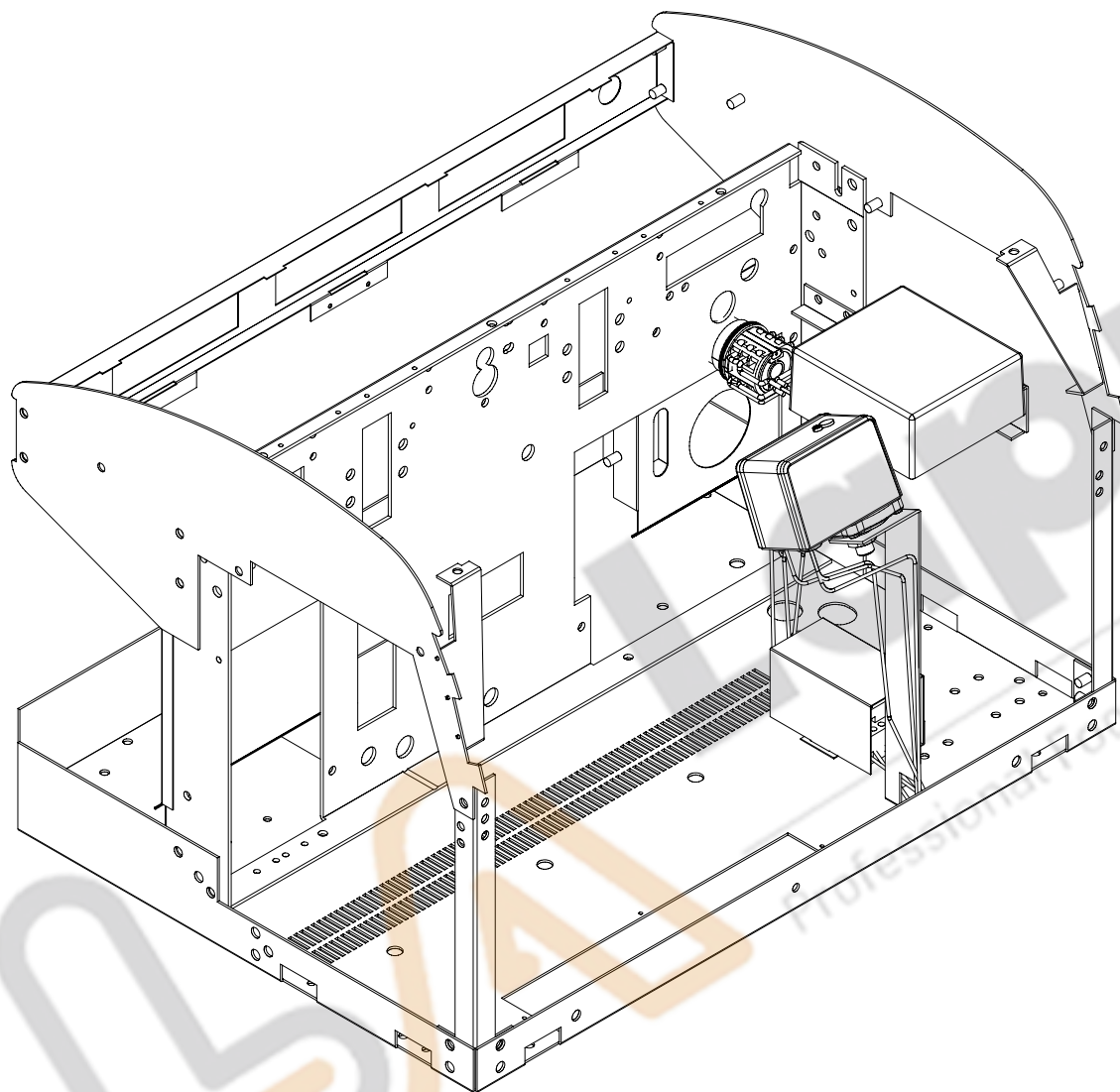
Tav.21
IR-IZ

Costruzioni Macchine Caffè Espresso / Espresso Coffee Machines

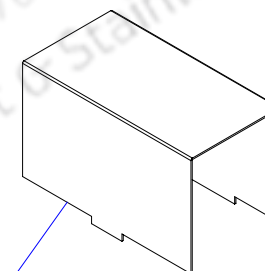
LIRA

Kit Cappuccinatore Programmabile

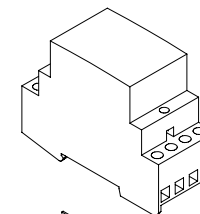
| Pos. | Codice | Descrizione | Description | € |
|------|----------------|---|---|---|
| | 8802620 | Kit Cappuccinatore programmabile | Kit Cappuccinatore programmabile | |
| 1 | 5031285 | Pulsantiera Milk 6T-LIRA | Milk Key Push Botton | |
| 2 | 6350350 | Protezione Pulsantiera | Milk Key Push Botton Protection | |
| 3 | 5033080 | Cavo Collegamento Lungo Ele. | Long Electronic Cable | |
| 4 | 2502486 | Tubo Cu8 Cald a Ev.-Capp. | Boiler to Solenoid valve Pipe Cu8 | |
| 5 | 5033040 | Cavo Collegamento Corto | Short Electronic Cable | |
| 6 | 5030102 | Centralina Clock 2/3Gr LIRA | Electronic Control Unit Clock | |
| 7 | 5020255 | Elettrovalvola 2 Vie 230V 1/8 | Solenoid Valve 230V 1/8 | |
| 8 | 5040562 | Cablaggio Kit Cappuccinatore | Kit Electric circuit | |
| 9 | 3510241 | Raccordo diritto 6/4 1/8 M | Nipple 6/4 1/8 M | |
| 10 | 4010070 | Tubo Teflon 6x4(Prezzo al Kg) | Teflon Pipe 6x4(Price for Kg) | |
| 11 | 5020255 | Elettrovalvola 2 Vie 230V 1/8 | Solenoid Valve 230V 1/8 | |
| 12 | 4010070 | Tubo Teflon 6x4(Prezzo al Kg) | Teflon Pipe 6x4(Price for Kg) | |
| 13 | 3635005 | Regolatore di flusso RFV 1/8 Unidirezionale | Unidirectional Discharge Regolator | |
| 14 | 6350204 | Protezione Cappuccinatore | Cappuccinatore Element Protection | |
| 15 | 1999050 | Cappuccinatore Mav. | Cappuccinatore Mav | |
| 16 | 6500320 | Staffa Cappuccinatore | Cappuccinatore Brachet | |
| 17 | 3509950 | Racc.do L 6/4-1/8 | Union Elbow 6/4-1/8 | |
| 18 | 5030104 | Centralina Espansione Relè | Electronic Control Unit | |



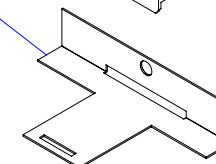
3



1



2



Tav.22
IR-IZ

LIRA

Parti di Ricambio / Spare Parts

Kit Accensione Automatica
8802615

costruzioni macchine caffè' espresso
31020 SCOMIGO DI CONEGLIANO(TV)
ITALY
Tel.++39 0438 394979/Fax ++39 0438 394587

Tav.22
IR-IZ

Costruzioni Macchine Caffè Espresso / Espresso Coffee Machines

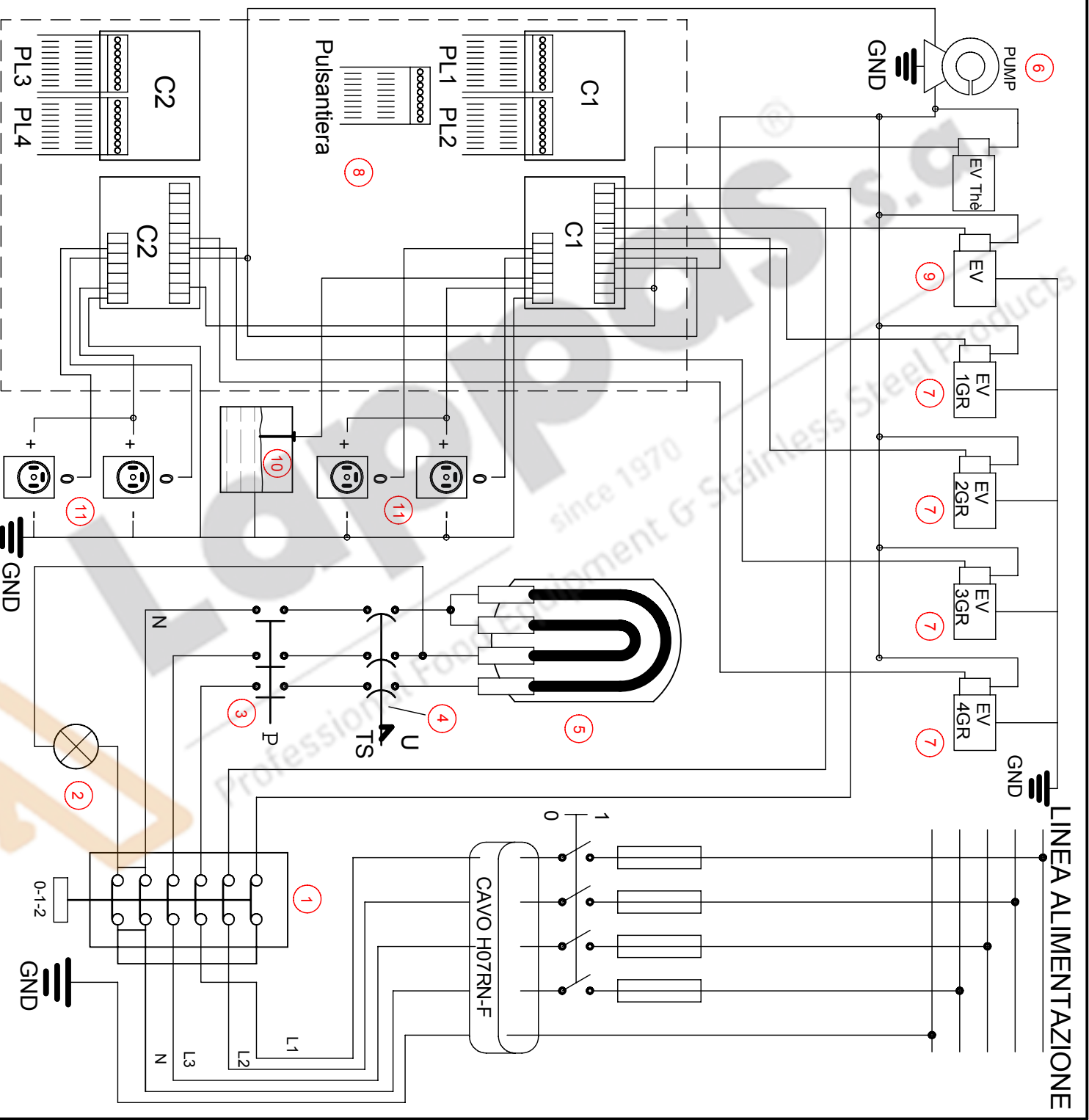
LIRA

Kit Accensione Automatica

| Pos. | Codice | Descrizione | Description | € |
|------|----------------|----------------------------------|----------------------------------|---|
| | 8802615 | Kit Accensione automatica | Kit Accensione automatica | |
| 1 | 6350352 | Staffa Protezione Teleruttore | Teleruttore Bracket | |
| 2 | 5005150 | Teleruttore Relè ES420 | Teleruttore Relè ES420 | |
| 3 | 5030100 | Centralina Clock 2/3Gr LIRA | Electronic Control Unit Clock | |

Lappdas s.p.a.
since 1970
Professional Food Equipment & Stainless Steel Products





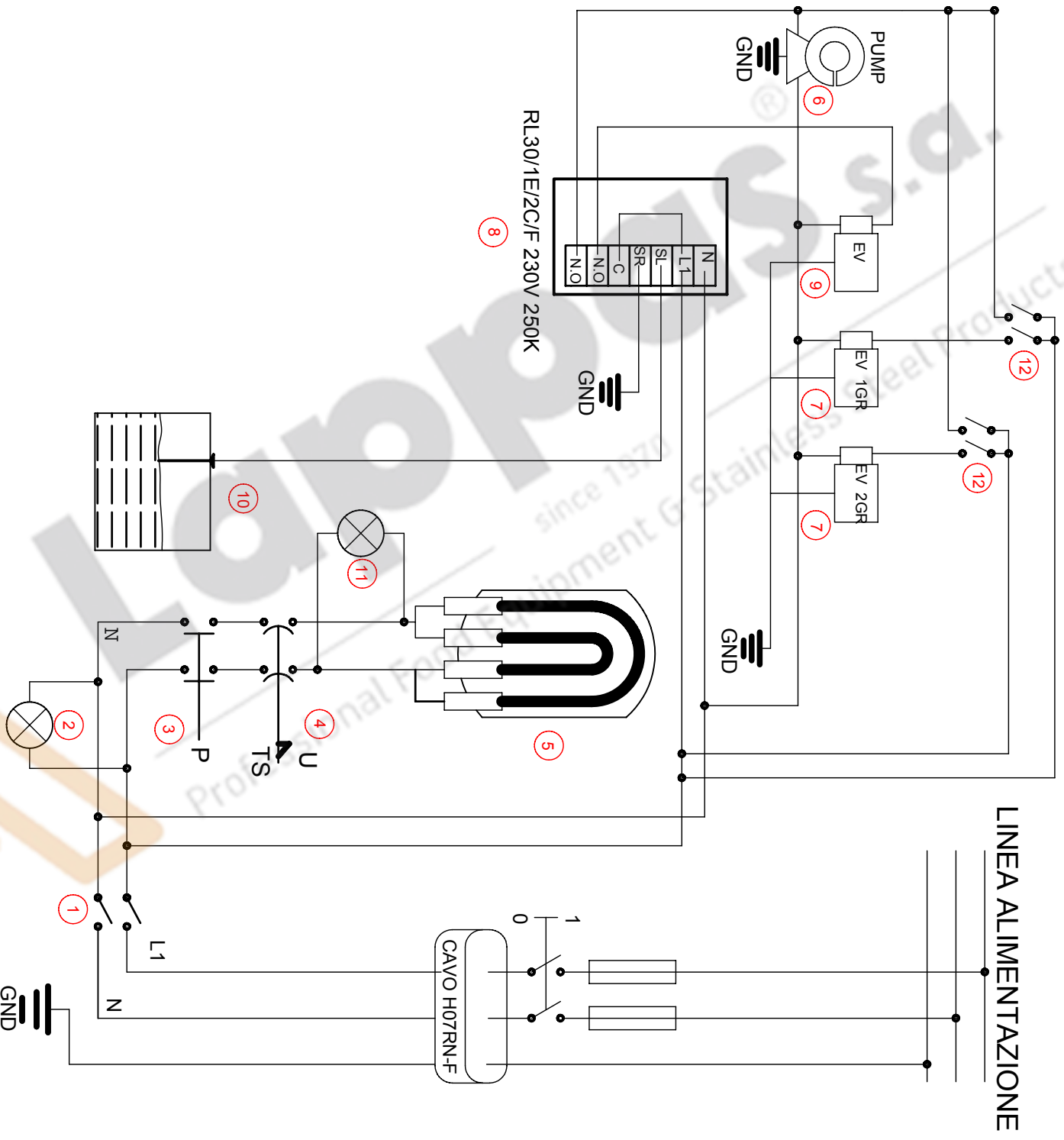
| | | | |
|-----|----------------------|-------------------------|---------------------|
| 11 | / | CONTATORE VOLUMETRICO | COUNTER |
| 10 | SONDA NIVEL | LEVEL SPRING | SONDE NIVEAU |
| 9 | ELECTROVALVOLA NIVEL | SOLENOID VALVE LEVEL | ELECTROVANNE |
| 8 | ELECTRONIVEL | AUTOLIVELLO ELETTRONICO | NIVEAU ELECTRONIC |
| 7 | ELECTROVALVOLA GRUPO | ELECT. SELF LEVEL | ELECTROVANNE-GROUPE |
| 6 | BOMBA | GROUP SOLENOID VALVE | MOTEURPOMPE |
| 5 | RESISTENCIA | MOTORPUMP | RESISTANCE |
| 4 | TERMOSTATO | RESISTENZA | RESISTANCE |
| 3 | PRESOSTATO | TERMOSTATO | THERMIC CUT OUT |
| 2 | PILOTO | PRESOSTATO | PRESSURE SWITCH |
| 1 | INTERRUPTOR | SPIA | WARMING LIGHT |
| (N) | NEUTRO | INTERRUPTORE | SWITCH |
| | | NEUTRO | NEUTRAL |
| | | NEUTRO | CONDUCTOR NEUTRE |

SCHEMA ELETTRICO 2/3GR ELETTRONICA
Electrical Scheme 2/3GR ELECTRONIC

| | | |
|-----------|----------|-------|
| DISIGNAT. | E.F | |
| DATA | 29/01/07 | SCALA |

costruzioni macchine caffè espresso
31020 SGOLOGO DI GONELLIANO(TV)
ITALY
 Tel++39 0438 394919/fax +++39 0438 394587

QUESTO DISEGNO DI PROPRIETA' B. F. C. SI NON PUO' ESSERE COPIATO NE' COMUNICATO A TERZI SENZA NOSTRA AUTORIZZAZIONE



| | | | | |
|-----|----------------------|-------------------------|----------------------|----------------------|
| 12 | INTERRUPTOR | INTERRUTTORE | SWITCH | INTERRUPTEUR |
| 11 | PILOTO | SPIA | WARMING LIGHT | LAMPE TEMOIN |
| 10 | SONDA NIVEL | SONDA LIVELLO | LEVEL SPRING | SONDE NIVEAU |
| 9 | ELECTROVALVULA NIVEL | ELECTROVALVOLA LIVELLO | SOLENOID VALVE LEVEL | ELECTROVANNE |
| 8 | ELECTRONIVEL | AUTOLIVELLO ELETTRONICO | ELECT. SELF LEVEL | NIVEAU ELECTRONIC |
| 7 | ELECTROVALVULA GRUPO | ELECTROVALVOLA GRUPO | GROUP SOLENOID VALVE | ELECTROVANNE-GROUPE |
| 6 | BOMBA | MOTOPOMPA | MOTORPUMP | MOTEURPOMPE |
| 5 | RESISTENCIA | RESISTENZA | RESISTANCE | RESISTANCE |
| 4 | TERMOSTATO | TERMOSTATO | THERMIC CUT OUT | PROTECTEUR THERMIQUE |
| 3 | PRESOSTATO | PRESOSTATO | PRESSURE SWITCH | PRESSOSTAT |
| 2 | PILOTO | SPIA | WARMING LIGHT | LAMPE TEMOIN |
| 1 | INTERRUPTOR | INTERRUTTORE | SWITCH | INTERRUPTEUR |
| (N) | NEUTRO | NEUTRO | NEUTRAL | CONDUCTEUR NEUTRE |

SCHEMA ELETTRICO 2GR PULS.

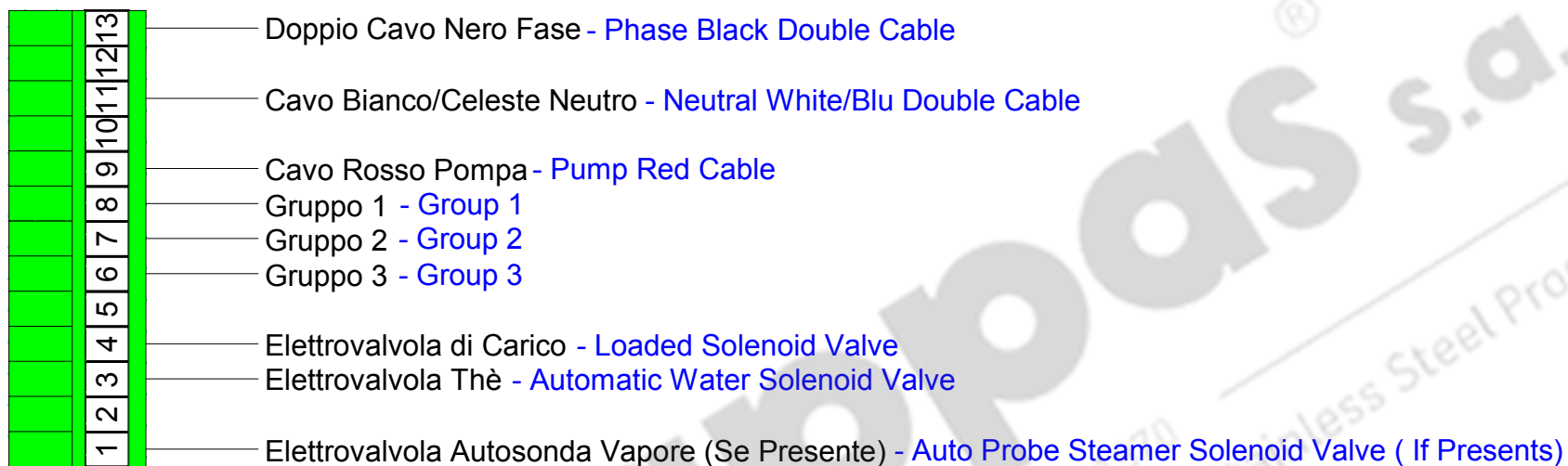
Electrical Scheme 2GR SWITCH

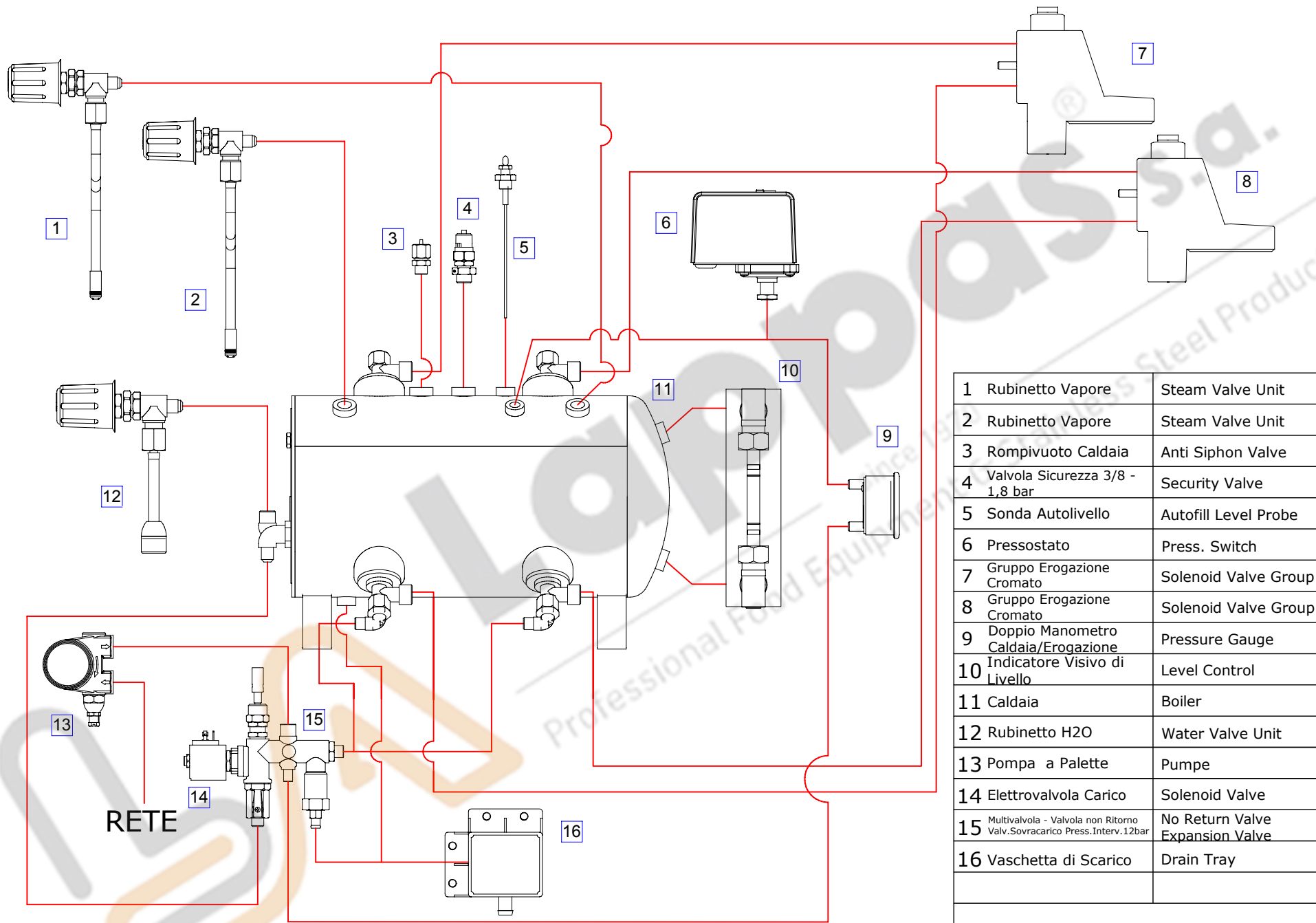
| | |
|-----------|--|
| DISEGNAT. | |
| E.F. | |

DATA 05/02/07 **SCALA**

costruzioni macchine caffè espresso
31020 SCOMIGO DI CONEGLIANTO (TV)
ITALY

Tel:++39 0438 394979/fax ++39 0438 394587





| | | |
|----|--|---------------------------------|
| 1 | Rubinetto Vapore | Steam Valve Unit |
| 2 | Rubinetto Vapore | Steam Valve Unit |
| 3 | Rompivuoto Caldaia | Anti Siphon Valve |
| 4 | Valvola Sicurezza 3/8 - 1,8 bar | Security Valve |
| 5 | Sonda Autolivello | Autofill Level Probe |
| 6 | Pressostato | Press. Switch |
| 7 | Gruppo Erogazione Cromato | Solenoid Valve Group |
| 8 | Gruppo Erogazione Cromato | Solenoid Valve Group |
| 9 | Doppio Manometro Caldaia/Erogazione | Pressure Gauge |
| 10 | Indicatore Visivo di Livello | Level Control |
| 11 | Caldaia | Boiler |
| 12 | Rubinetto H2O | Water Valve Unit |
| 13 | Pompa a Palette | Pumpe |
| 14 | Elettrovalvola Carico | Solenoid Valve |
| 15 | Multivalvola - Valvola non Ritorno Valv. Sovraccarico Press. Interv. 12bar | No Return Valve Expansion Valve |
| 16 | Vaschetta di Scarico | Drain Tray |

LIRA

Parti di Ricambio / Spare Parts

Schema Idraulico
Hydraulic Scheme

DATA

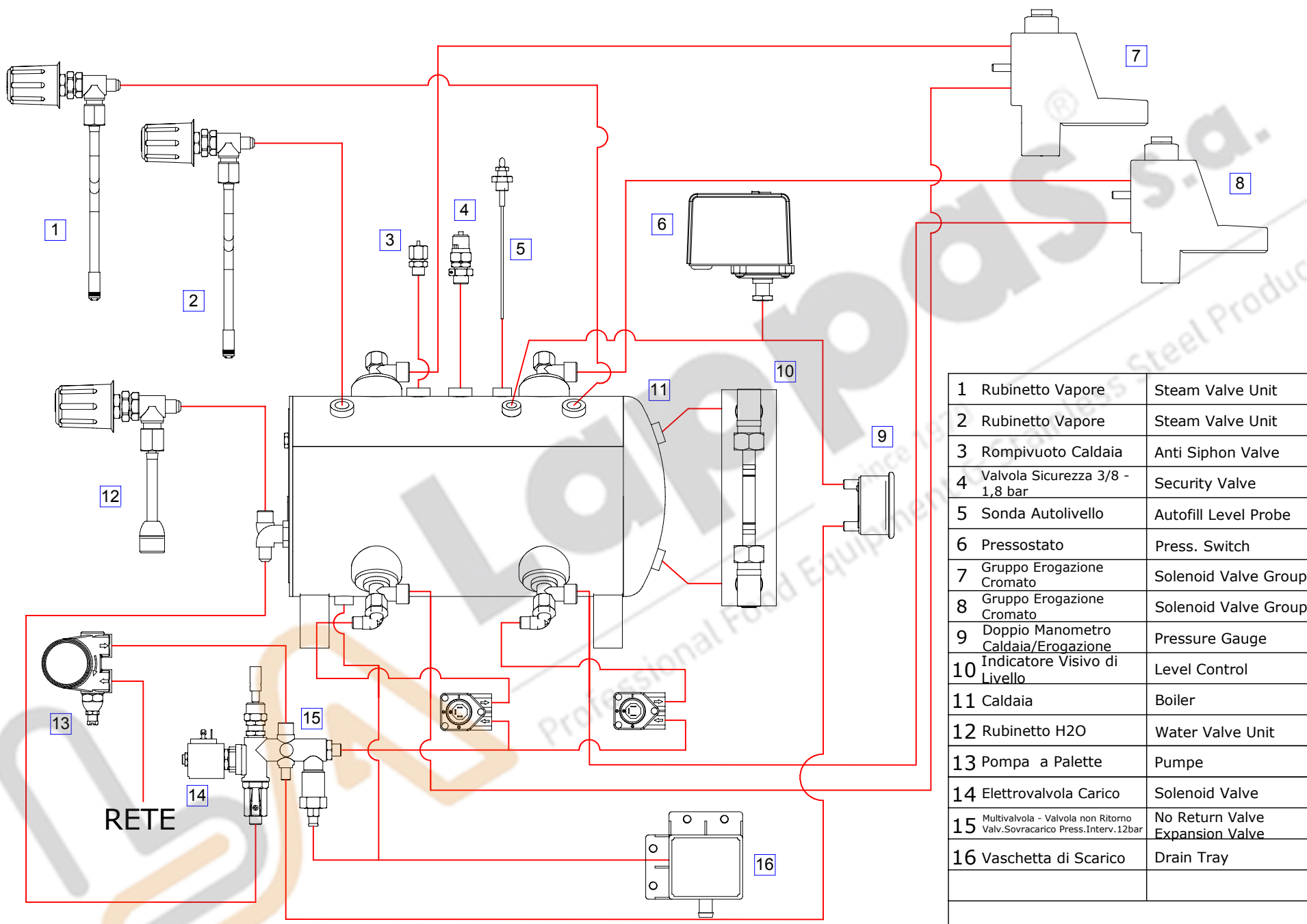
29/01/07

costruzioni macchine caffè' espresso

31020 SCOMIGO DI CONEGLIANO(TV)

ITALY

Tel.++39 0438 394979/Fax ++39 0438 394587



| | | |
|----|---|------------------------------------|
| 1 | Rubinetto Vapore | Steam Valve Unit |
| 2 | Rubinetto Vapore | Steam Valve Unit |
| 3 | Rompivuoto Caldaia | Anti Siphon Valve |
| 4 | Valvola Sicurezza 3/8 - 1,8 bar | Security Valve |
| 5 | Sonda Autolivello | Autofill Level Probe |
| 6 | Pressostato | Press. Switch |
| 7 | Gruppo Erogazione Cromato | Solenoid Valve Group |
| 8 | Gruppo Erogazione Cromato | Solenoid Valve Group |
| 9 | Doppio Manometro Caldaia/Erogazione | Pressure Gauge |
| 10 | Indicatore Visivo di Livello | Level Control |
| 11 | Caldaia | Boiler |
| 12 | Rubinetto H2O | Water Valve Unit |
| 13 | Pompa a Palette | Pumpe |
| 14 | Elettrovalvola Carico | Solenoid Valve |
| 15 | Multivalvola - Valvola non Ritorno Valv.Sovracarico Press.Interv.12bar | No Return Valve Expansion Valve |
| 16 | Vaschetta di Scarico | Drain Tray |

LIRA
Parti di Ricambio / Spare Parts

Schema Idraulico Elettronica
Electronic Hydraulic Scheme

DATA
29/01/07
costruzioni macchine caffè' espresso
31020 SCOMIGO DI CONEGLIANO(TV)
ITALY
Tel.++39 0438 394979/Fax ++39 0438 394587